



Объединенное руководство по монтажу, эксплуатации и техническому обслуживанию.



## ВОДОГРЕЙНЫЕ КОТЛЫ С ЖИДКОТОПЛИВНОЙ ГОРЕЛКОЙ

# S

60 S / 74 S / 93 S / 105 S / 119 S / 140 S /  
160 S / 186 S / 230 S / 290 S

На базе котлов Unical HT и горелок Smart Burner.

СЕРИЯ S



# Общая информация

## СОДЕРЖАНИЕ

<b>1</b>	<b>ОБЩАЯ ИНФОРМАЦИЯ</b>	<b>3</b>
1.1	Обозначения, используемые в настоящем руководстве	3
1.2	Безопасное использование котла	3
1.3	Водоподготовка	3
1.4	Информация для лица, ответственного за систему отопления	3
1.5	Меры безопасности	4
1.6	Наклейка с техническими данными	5
1.7	Общие предупреждения	6
<b>2</b>	<b>ТЕХНИЧЕСКИЕ ХАРАКТЕРИСТИКИ И РАЗМЕРЫ</b>	<b>7</b>
2.1	Технические характеристики	7
2.2	Основные компоненты	7
2.3	Размеры	8
2.4	Рабочие характеристики в соответствии с UNI 10348	9
<b>3</b>	<b>ИНСТРУКЦИИ ПО УСТАНОВКЕ</b>	<b>10</b>
3.1	Общие предупреждения	10
3.2	Нормы установки	11
3.3	Перемещение котла	12
3.4	Размещение оборудования в котельной	12
3.5	Горелка	12
3.5.1	Подбор горелки	12
3.5.2	Установка горелки	13
3.6	Установка смотрового окна для контроля факела горелки	13
3.7	Дверь топки: регулировка, открытие, закрытие	14
3.7.1	Важное примечание	14
3.8	Дымовые турбулизаторы	14
3.9	Подсоединение к дымоходу	14
3.10	Подсоединение котла к системе	15
3.10.1	Рециркуляционный насос	15
3.11	Заполнение системы	15
3.12	Подсоединение газа	16
3.13	Упаковка	17
3.14	Монтаж обшивки	18
3.15	Электрические подключения	19
3.16	Стандартная панель управления	20
3.17	Гидравлические и электрические подключения системы	21
3.18	Первый запуск	23
3.19	Настройка горелки	24
<b>4</b>	<b>ОСМОТР И ОБСЛУЖИВАНИЕ</b>	<b>25</b>
	Инструкции по осмотру и обслуживанию	25
	Обслуживание корпуса котла	26
	Обслуживание горелки	26
	Проверка электрода розжига	26
	Компоненты, подлежащие осмотру во время ежегодной проверки	26
<b>5</b>	<b>ПАСПОРТ ГОРЕЛКИ</b>	<b>28</b>

Внимание: настоящее руководство содержит инструкции по установке и обслуживанию, предназначенные исключительно для профессионального технического персонала в соответствии с действующим законодательством.

Пользователю запрещается производить установку и обслуживание котла.

Производитель не несет ответственности за причинение ущерба людям, животным или имуществу по причине несоблюдения инструкций, содержащихся в руководствах, поставляемых в комплекте с котлом.

# 1

## ОБЩАЯ ИНФОРМАЦИЯ

### 1.1 - ОБОЗНАЧЕНИЯ, ИСПОЛЬЗУЕМЫЕ В РУКОВОДСТВЕ

При прочтении данного руководства особое внимание необходимо обратить на разделы, обозначенные данными символами:



**ОПАСНОСТЬ!**  
Опасно для жизни и здоровья



**ВНИМАНИЕ!**  
Возможна опасная ситуация для устройства и окружающей среды



**ПРИМЕЧАНИЕ!**  
Указания для пользователя

### 1.2 - БЕЗОПАСНОЕ ИСПОЛЬЗОВАНИЕ КОТЛА



Котел MODAL HT сконструирован с использованием современных технологий и с учетом современных норм безопасности.

Несмотря на это, в случаях неправильного использования, может быть нанесен вред здоровью и жизни пользователя или других людей, а также самому котлу или имуществу.

Котел предназначен для работы в системах отопления с циркуляцией горячей воды.

Любое другое использование считается неправильным.

Компания UNICAL не несет ответственности за любой ущерб, полученный вследствие неправильного использования. В этом случае вся ответственность возлагается на пользователя.

Правильное использование котла подразумевает также точное исполнение инструкций, приведенных в настоящем руководстве.

### 1.3 - ВОДОПОДГОТОВКА (см. специальное руководство)



- Жесткость питающей воды обуславливает частоту прочистки теплообменника ГВС.
- При жесткости воды больше 15°f рекомендуется использование средства защиты от образования накипи на основе характеристик воды.
- Рекомендуется производить очистку теплообменника ГВС в конце первого года эксплуатации и далее один раз в два года; при этом контролируйте состояние анода.

### 1.4 - ИНФОРМАЦИЯ ДЛЯ ЛИЦА, ОТВЕТСТВЕННОГО ЗА ЭКСПЛУАТАЦИЮ КОТЛА



Пользователь должен получить информацию по пользованию системой отопления, а именно: необходимо передать ему настоящую инструкцию, а также другую документацию на котел, находящуюся в пакете в упаковке котла. Пользователь должен хранить данную документацию для последующих консультаций.

Информировать пользователя о важности вентиляционных отверстий и системы дымохода, а также о недопущении модификации данной системы.

Информировать пользователя о необходимости контроля за давлением воды в системе, а также объяснить ему, как производится подпитка системы.

Информировать пользователя о правильной регулировке температуры, автоматики/термостатов и радиаторов для экономии энергии.

Необходимо помнить, что обслуживание системы должно проводиться не менее одного раза в год, а также производить периодический анализ сгорания в соответствии с действующими нормами.

При продаже или передаче котла другому лицу, необходимо обязательно передать настоящую инструкцию, для того, чтобы новый владелец или монтажник могли воспользоваться ею для консультаций.

### 1.5 - МЕРЫ ПРЕДОСТОРОЖНОСТИ



#### **ВНИМАНИЕ!**

Установка, настройка и обслуживание котла должны производиться квалифицированным персоналом в соответствии с действующими нормами, поскольку неправильная установка может причинить вред людям, имуществу или животным. В данном случае производитель не несет никакой ответственности.



#### **ОПАСНОСТЬ!**

**НИКОГДА** не производите обслуживание или ремонт по собственной инициативе. Любые действия должны осуществляться исключительно квалифицированным персоналом. Рекомендуем заключить договор на обслуживание котла с сервисной службой.

Несвоевременное и неправильное обслуживание котла может нарушить работу котла и причинить вред людям, животным или имуществу. В данном случае производитель не несет никакой ответственности.



#### **Модификация элементов, подключенных к котлу**

Не производить модификацию следующих элементов, отключенных к котлу:

- подачи газа, воздуха, воды и электропитания
- дымохода, предохранительных клапанов и сливного трубопровода системы отопления
- элементов, которые влияют на безопасную работу котла.



#### **Внимание!**

Для того чтобы зажать или ослабить зажимные соединения используйте гаечный ключ соответствующего размера.

Несоблюдение данной инструкции или использование несоответствующего инструмента может нанести ущерб (например, утечку воды или газа).



#### **ВНИМАНИЕ!**

##### **Указания для котлов, работающих на сжиженном газе (пропане)**

Перед установкой котла удостоверьтесь, что емкость для газа была развоздушена.

Для правильного развоздушивания газовой емкости, обратитесь к поставщику данной емкости или авторизованному персоналу. Если до подключения котла не было произведено развоздушивание, могут возникнуть проблемы с розжигом.

В этом случае обратитесь к поставщику емкости для сжиженного газа.



#### **Запах газа**

При появлении запаха газа принять следующие меры предосторожности:

- не включать электрические выключатели
- не курить
- не пользоваться телефоном
- закрыть газовый кран
- проветрить помещение, в котором произошла утечка газа
- обратиться в газовую службу или к специалистам, выполняющим обслуживание систем отопления.



#### **Взрывчатые и легковоспламеняющиеся вещества**

Не использовать и не хранить взрывчатые и легковоспламеняющиеся вещества (такие как бензин, лакокрасочные материалы, бумагу) в помещении, в котором установлен котел.

**1.6 - НАКЛЕЙКА С ТЕХНИЧЕСКОЙ ИНФОРМАЦИЕЙ**

В пакете с документацией находится наклейка с технической информацией; необходимо, чтобы монтажник наклеил ее на одну из внешних сторон одной из панелей обшивки котла.

Серийный номер котла находится на табличке, прикрепленной на передней пластине корпуса (передняя сторона, вверху справа).


**Маркировка CE**

Маркировка CE подтверждает, что котлы соответствуют основным требованиям:

директивы относительно газового оборудования (60/396/CEE)

директивы относительно электромагнитного соответствия (89/336/CEE)

основным требованиям директивы по КПД (92/42/CEE)

Тип котла		Объем котловой воды	л	
Серийный номер	*	Максимальное давление	бар	
Год выпуска		Максимальная температура	°C	
<b>Бойлер ГВС:</b>		Объем	л	
		Максимальное давление	бар	
		Максимальная температура	°C	
Электропитание: 230В-50Гц				Дизельное топливо
Электропотребление Ватт:				Тяжелое дизельное топливо
Топливо (Только помеченное X)	Газ	Категория		<input type="checkbox"/>
	Минимум кВт	Максимум		<input type="checkbox"/>
Тепловая мощность				Минимум кВт
Тепловое потребление				Максимум
Номер протокола испытаний (РП)			Площадь поверхности м <sup>2</sup>	
Испытания				

\* Серийный номер смотри на топке котла

Производитель: **UnicalAG** S.P.A.

46033 CASTELDARIO (MN) - Italy  
Tel. 0376 57001 - Fax 0376 660556  
www.unical.ag info@unical-ag.com

### ВНИМАНИЕ

Где бы ни был установлен котел с газовой горелкой, работающей от приточного воздуха, данное оборудование не принадлежит ни к одной категории, рассматриваемой в Приложении II Стандарта 97/23/СЕ (оборудование, работающее под давлением), а также дополненной в Стандарте 90/396/СЕЕ (Газовое оборудование), на которое ссылается ст. 1.3, параграф «б.5». В связи с вышеупомянутым, данный котел исключается из области применения, описанной в Стандарте.

## 1.7 - ОБЩИЕ ПРЕДУПРЕЖДЕНИЯ

### ВНИМАНИЕ

РУКОВОДСТВО ПО ЭКСПЛУАТАЦИИ является составной и важной частью продукта и должно передаваться пользователю. Внимательно ознакомьтесь с руководством, поскольку в нем содержится важная информация по безопасному использованию и обслуживанию котла.

Сохраняйте данное руководство для последующих консультаций.

Установка котла должна производиться в соответствии с действующими нормативами, согласно инструкциям производителя, профессиональным квалифицированным персоналом.

Под профессиональным персоналом подразумеваются специалисты, имеющие технические знания в области установки систем отопления, водоснабжения, климатехники.

Неправильная установка может нанести ущерб здоровью людей, животных или имуществу, за который компания UNICAL не несет никакой ответственности.

Прежде, чем осуществлять какие-либо действия по чистке, обслуживанию или замене котла, отключите его от электрической сети.

Не закрывайте трубы для забора воздуха и отвода отходящих газов.

В случае поломки и/или плохой работы котла воздержитесь от любых попыток самостоятельного ремонта, и обратитесь к квалифицированному персоналу.

Ремонт котла должен производиться авторизованным сервисным центром UNICAL с использованием только оригинальных запасных частей.

Чтобы гарантировать эффективную и правильную работу котла, необходимо производить его периодическое обслуживание в соответствии с указаниями компании UNICAL и в соответствии с действующими нормами.

Если вы решили больше не использовать котел, храните или утилизируйте его в безопасном месте.

В случае продажи или передачи котла другому пользователю, не забудьте передать вместе с ним данное руководство, чтобы новый пользователь или монтажник могли использовать его для консультаций.

Для всех котлов, имеющих возможность подключения дополнительного оборудования (включая электрическое), используйте только оригинальные принадлежности.

Данный котел может использоваться только в соответствии с теми целями, для которых он предназначен. Любое другое использование считается неправильным и соответственно небезопасным.

UNICAL не несет никакой ответственности за ущерб, причиненный ввиду неправильной установки и эксплуатации, а также игнорирование инструкций котла UNICAL.

2

## ТЕХНИЧЕСКИЕ ХАРАКТЕРИСТИКИ И РАЗМЕРЫ

### 2.1 - ТЕХНИЧЕСКИЕ ХАРАКТЕРИСТИКИ

Котлы MODAL HT являются котлами цилиндрического типа с инверсией пламени в топке и тремя газоходами котлового блока.

Конструкция котла полностью удовлетворяет требованиям, установленным EN 303, часть 1.

Компоненты котла, находящиеся под давлением, а именно корпус котла и трубы газоходов, выполнены из сертифицированной углеродистой стали в соответствии с нормами, приведенными в таблицах EURONORM 25 и EURONORM 28.

Сварные швы и сварочные работы сертифицированы институтом TUV (D) - UTD (PL) - SA (S) и ISPEL (I).

Котлы снабжены открывающейся дверью, которая может быть навешена справа или слева.

Внешняя обечайка укрыта изолирующим слоем из стекловаты толщиной 60мм, который в свою очередь защищен тканью из минеральных волокон.

Верхняя часть обечайки снабжена крючками для подъема и перемещения котла.

**ПРИМЕЧАНИЕ:** Котлы MODAL HT предназначены для работы с одноступенчатой горелкой; как альтернативный вариант они могут оснащаться двухступенчатой или модулирующей горелкой при условии, что минимально достижимая тепловая мощность пламени первой ступени или при модуляции будет составлять не менее 60% от номинальной нагрузки топки.

Котел имеет в обшивке два отверстия диаметром 1/2" с внутренним диаметром 15 мм (предназначены для размещения 3 шариков капиллярных термостатов каждое).

В боковой части кожуха имеются отверстия для подводки кабелей электропитания, подключения горелки, насоса, и любых других вспомогательных устройств.

### 2.2 - ОСНОВНЫЕ КОМПОНЕНТЫ

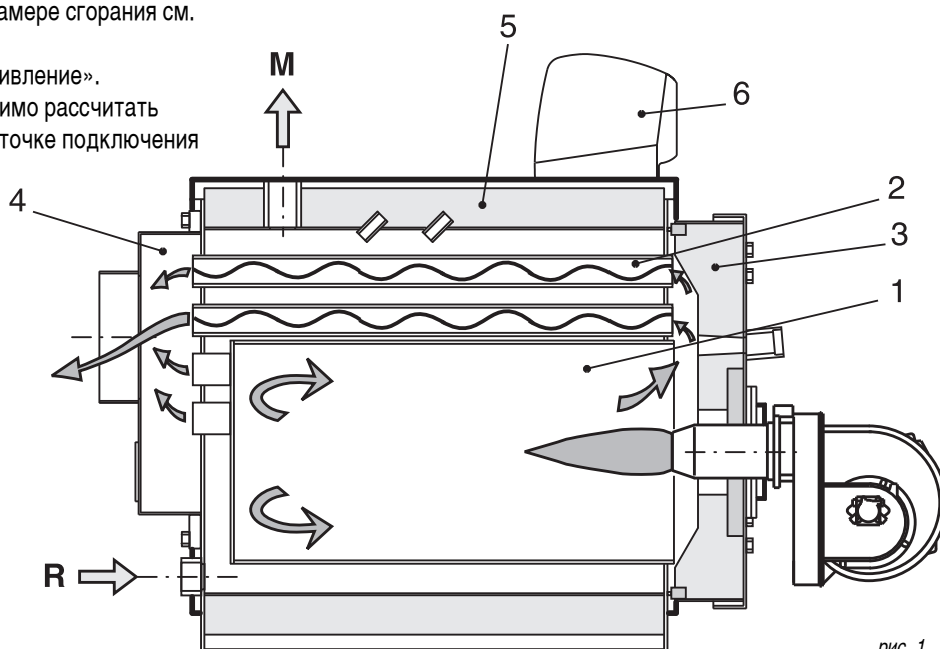
Котлы MODAL HT имеют глухую цилиндрическую топку, в которой факел горелки отражается от ее задней стенки в сторону двери, откуда дымовые газы попадают в трубы газоходов.

При выходе из труб газоходов они поступают в сборник отходящих газов, и далее направляются в дымовую трубу. Во время работы горелки топка всегда находится под давлением.

Для получения сведений о давлении в камере сгорания см. таблицы на стр.

8, в колонке «Аэродинамическое сопротивление».

При устройстве дымовой трубы необходимо рассчитать отсутствие положительного давления в точке подключения газохода.

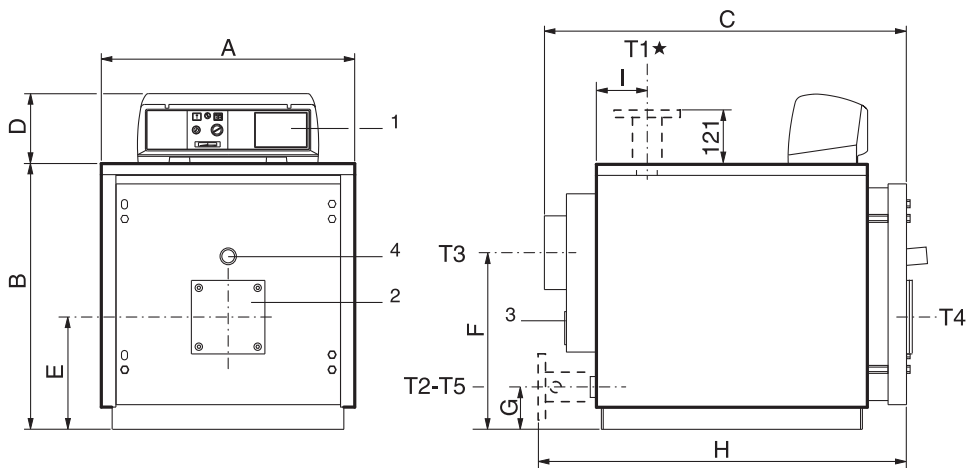


- 1 Топка
- 2 Дымовые трубы с дефлекторами
- 3 Дверца со смотровым стеклом
- 4 Дымовая камера
- 5 Изоляция корпуса котла
- 6 Панель управления

рис. 1

# Технические характеристики и размеры

## 2.3 - РАЗМЕРЫ



- 1 Панель управления
- 2 Фланец для подключения горелки
- 3 Дверца для чистки дымовой камеры

- 4 Смотровое окошко для контроля пламени
- T1 Подача отопления
- T2 Обратка отопления

- T3 Подключение дымохода
- T4 Подключение горелки
- T5 Слив котла

рис. 2

MODAL HT	Полезная мощность	Мощность топки	Объем котла	Потери нагрузки со стороны воды (**)	Потери нагрузки со стороны отх. газов	Макс. рабочее давление котла	Вес,	ПОДКЛЮЧЕНИЯ			
Модельл	кВт	кВт	л	м в.с.	мм в.с.	бар	кг	T1 - T2 ISO 7/1 UNI 2278 PN16	T3 Øе мм	T4 Øг мм	T5 Øг ISO 7/1
MD 64 HT	64	71	86	0,10	1,5	5	195	Rp 1½	200	130	Rp ¾
MD 76 HT	76	84	86	0,13	1,8	5	195	Rp 1½	200	130	Rp ¾
MD 93 HT	93	102	86	0,16	2,5	5	195	Rp 1½	200	130	Rp ¾
MD 105 HT	105	115	126	0,10	3	5	280	Rp 2	200	180	Rp ¾
MD 116 HT	116	128	126	0,10	3	5	280	Rp 2	200	180	Rp ¾
MD 140 HT	140	155	126	0,14	5	5	280	Rp 2	200	180	Rp ¾
MD 163 HT	163	180	151	0,20	8	5	318	Rp 2	200	180	Rp ¾
MD 186 HT	186	206	151	0,25	14	5	318	Rp 2	200	180	Rp ¾
MD 233 HT	233	258	203	0,22	18	5	420	DN 65	250	180	Rp ¾
MD 291 HT	291	322	247	0,30	22	5	480	DN 65	250	180	Rp ¾

MODAL HT	РАЗМЕРЫ									
Модельл	A	B	C	D	E	F	G	H	I	
	мм	мм	мм	мм	мм	мм	мм	мм	мм	мм
MD 64 HT	690	722	990	190	305	480	115	--	147	
MD 76 HT	690	722	990	190	305	480	115	--	147	
MD 93 HT	690	722	990	190	305	480	115	--	147	
MD 105 HT	760	812	1205	190	350	500	130	--	157	
MD 116 HT	760	812	1205	190	350	500	130	--	157	
MD 140 HT	760	812	1205	190	350	500	130	--	157	
MD 163 HT	760	812	1385	190	350	500	130	--	157	
MD 186 HT	760	812	1385	190	350	500	130	--	258	
MD 233 HT	860	937	1437	190	421	580	165	1482	258	
MD 291 HT	860	937	1687	190	421	580	165	1732	258	

(\*) Модели MODAL 233 HT и MODAL 291 HT имеют фланцевые подключения T1 и T2. (\*\*) Потери нагрузки соответствующие термическому скачку в 15К.

### ОТВЕРСТИЕ ДЛЯ МОНТАЖА ГОРЕЛКИ (В РАЗРЕЗЕ) MD 64 HT - 93 HT

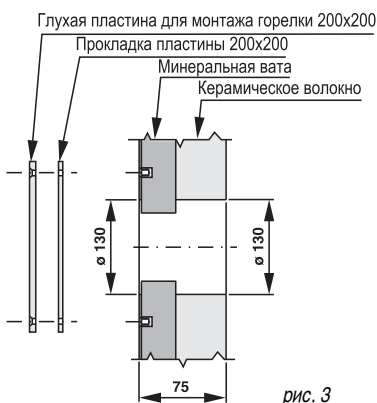


рис. 3

### ОТВЕРСТИЕ ДЛЯ МОНТАЖА ГОРЕЛКИ (В РАЗРЕЗЕ) MD 105 HT - 291 HT

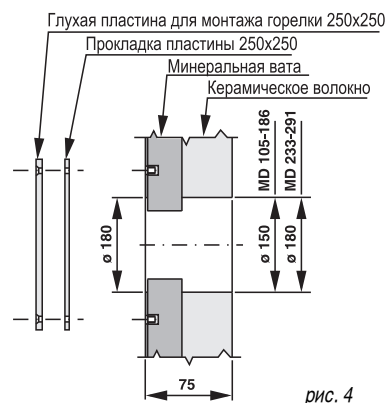


рис. 4



## 2.4 - РАБОЧИЕ ХАРАКТЕРИСТИКИ В СООТВЕТСТВИИ С UNI 10348

ПРИ РАБОТЕ НА ГАЗЕ		MD 64 HT	MD 76 HT	MD 93 HT	MD 105 HT	MD 116 HT	MD 140 HT	MD 163 HT	MD 186 HT	MD 233 HT	MD 291 HT
Номинальная тепловая полезная мощность	кВт	64,0	76,0	93,0	105,0	116,0	140,0	163,0	186,0	233,0	291,0
Тепловая мощность топки	кВт	71,0	84,0	102,0	115,0	128,0	155,0	180,0	206,0	258,0	322,0
КПД при номинальной нагрузке (100%)	%	90,1	90,4	91,1	91,3	90,6	90,3	90,5	90,2	90,3	90,3
Запрашиваемый тепловой полезный КПД (1*) (100%)	%	87,6	87,7	87,9	88	88,1	88,2	88,4	88,5	88,7	88,9
Запрашиваемый тепловой полезный КПД (1*) (30%)	%	85,4	85,6	85,9	86	86,1	86,4	86,6	86,8	87,1	87,3
Количество звезд (в соответствии с 92/42 СЕЕ)	п°	1	1	1	1	1	1	1	1	1	1
КПД сгорания при номинальной нагрузке (100%)	%	90,6	91	91,6	91,8	91,1	90,8	91,2	91	91	90,8
Потери через обшивку	%	0,5	0,5	0,5	0,5	0,4	0,5	0,6	0,7	0,7	0,5
Потери через дымоход при работающей горелке	%	9,3	8,9	8,3	8,1	8,9	9,1	8,7	8,9	8,9	9,1
Потери через дымоход при выключенной горелке	%	0,2	0,2	0,2	0,2	0,2	0,2	0,2	0,2	0,2	0,2
Температура отх. газов (т.отх.газов – т. окр. среды)	°С	187,0	180,4	169,2	167,3	182,3	187,9	179,5	184,2	183,2	187,0
Содержание CO <sub>2</sub>	%	9,5	9,6	9,7	9,8	9,8	9,8	9,8	9,8	9,8	9,8
Массовый расход отходящих газов	кг/ч	109,0	128,5	154,7	172,9	192,4	233,0	270,6	309,6	387,8	484,0

ПРИ РАБОТЕ НА ДИЗЕЛЬНОМ ТОПЛИВЕ		MD 64 HT	MD 76 HT	MD 93 HT	MD 105 HT	MD 116 HT	MD 140 HT	MD 163 HT	MD 186 HT	MD 233 HT	MD 291 HT
Номинальная тепловая полезная мощность	кВт	64,0	76,0	93,0	105,0	116,0	140,0	163,0	186,0	233,0	291,0
Тепловая мощность топки	кВт	71,0	84,0	102,0	115,0	128,0	155,0	180,0	206,0	258,0	322,0
КПД при номинальной нагрузке (100%)	%	90,1	90,4	91,1	91,3	90,6	90,3	90,5	90,2	90,3	90,3
Запрашиваемый тепловой полезный КПД (1*) (100%)	%	87,6	87,7	87,9	88	88,1	88,2	88,4	88,5	88,7	88,9
Запрашиваемый тепловой полезный КПД (1*) (30%)	%	85,4	85,6	85,9	86	86,1	86,4	86,6	86,8	87,1	87,3
Количество звезд (в соответствии с 92/42 СЕЕ)	п°	1	1	1	1	1	1	1	1	1	1
КПД сгорания при номинальной нагрузке (100%)	%	90,6	91	91,6	91,7	91,1	90,8	91,2	91	91	90,8
Потери через обшивку	%	0,5	0,5	0,4	0,4	0,4	0,5	0,6	0,7	0,7	0,5
Потери через дымоход при работающей горелке	%	9,3	8,9	8,3	8,2	8,9	9,1	8,7	8,9	8,9	9,1
Потери через дымоход при выключенной горелке	%	0,2	0,2	0,2	0,2	0,2	0,2	0,2	0,2	0,2	0,2
Температура отх. газов (т.отх.газов – т. окр. среды)	°С	200,0	193,0	181,0	179,0	195,0	201,0	192,0	197,0	196,0	200,0
Содержание CO <sub>2</sub>	%	12,4	12,5	12,6	12,7	12,8	12,8	12,8	12,8	12,8	12,8
Массовый расход отходящих газов	кг/ч	111,4	131,6	158,6	177,4	196	237,4	275,6	315,4	395,1	493,1

3

## ИНСТРУКЦИИ ДЛЯ МОНТАЖНИКА

### 3.1 - ОБЩИЕ ПРЕДУПРЕЖДЕНИЯ



**ВНИМАНИЕ!**

Данный котел предназначен только для тех целей, для которых он был разработан. Любое иное использование считается неправильным и небезопасным.

Данный котел предназначен для нагрева воды ниже точки кипения при атмосферном давлении.



**ВНИМАНИЕ!**

Котлы предназначены для установки исключительно в технически приспособленных для установки помещениях. Запрещается установка и работа котлов вне помещений. Установка вне помещений опасна и может привести к выходу котла из строя.

При необходимости установки котлов на улице используйте только специальные, предназначенные для данного типа установки котлы.



Перед установкой котла необходимо, чтобы квалифицированный специалист произвел:

- a) Тщательную промывку всех трубопроводов системы для удаления возможных загрязнений, которые могут нарушить нормальную работу котла;
- b) Проверку соответствия котла используемому виду топлива. Информация о виде топлива находится на упаковке, а также на табличке с техническими характеристиками;
- c) Проверку тяги в дымоходе, отсутствие подключенных к дымоходу других котлов (если дымоход не спроектирован для подключения нескольких устройств). Только после этого можно подключать котел к дымоходу.



**ВНИМАНИЕ!**

В помещениях, в которых присутствуют агрессивные пары или пыль, запрещается использовать для работы котла воздух из помещения, в котором он установлен!



**ВНИМАНИЕ!**

Установка Котла должна производиться квалифицированным специалистом, который будет нести ответственность за правильность установки котла.



Котел должен подключаться к системе отопления или ГВС с учетом его технических характеристик и мощности.

### 3.2 - НОРМЫ УСТАНОВКИ

Установка котла должна производиться в соответствии с требованиями, содержащимися в данной инструкции.

Установка должна производиться квалифицированным специалистом с соблюдением всех требований местного законодательства и технических норм.

**MODAL HT предназначен для использования с наддувными горелками на дизельном топливе или на газе (категория I2H).**

При установке газового котла известить газовую службу.

При установке необходимо соблюдать местные нормы, правила и предписания.

Необходимо также соблюдать нормы, касающиеся требований к котельным и котельным установкам.

Котел должен быть установлен, подключен и запущен в соответствии с актуальными требованиями законодательства. То же касается гидравлического контура, дымоходов и котельной.

### 3.3 - ПЕРЕМЕЩЕНИЕ КОТЛА



Котел можно поднимать при помощи верхних крючков, либо перемещать на роликах, расположенных под прочными лонжеронами станины. При отсутствии достаточного

пространства для монтажа имеется возможность демонтировать дверь и сборник отходящих газов для упрощения доставки оборудования в котельную.

### 3.4 - РАЗМЕЩЕНИЕ ОБОРУДОВАНИЯ В КОТЕЛЬНОЙ

Котел должен быть смонтирован в соответствии с действующими нормами и инструкциями. Помещение должно хорошо проветриваться, отверстия для притока воздуха должны составлять не менее 1/30 от площади котельной по чертежу. Минимальный размер вентиляционного отверстия должен равняться 0,5 м<sup>2</sup>.

Вентиляционные отверстия должны быть постоянно открыты, располагаться как в верхней, так и в нижней части помещения, доступ воздуха в котельную должен соответствовать действующим стандартам. Расположение вентиляционных отверстий, контуров подвода топлива, распределения электроэнергии и освещения должны отвечать требованиям действующих норм и правил для соответствующего типа топлива. Рекомендуется устанавливать котел как можно ближе к выводам дымовой трубы.

Для удобства чистки труб газоходов непосредственно перед котлом должно быть предусмотрено свободное пространство, длина которого должна быть не короче длины корпуса котлового блока, и в любом случае составлять не менее 1300мм.

При открытии двери на 90° расстояние между дверью и прилегающей стеной должно приблизительно равняться длине горелки.

Котел может быть установлен непосредственно на пол, поскольку снабжен станиной.

В любом случае, рекомендуется предусмотреть бетонный фундамент, который должен выдерживать массу котла, наполненного водой.

При установке котла на фундаменте, размеры последнего должны как минимум соответствовать размерам основания котла.

По завершении установки котел должен находиться в строго горизонтальном и устойчивом положении (для уменьшения вибрации и шума).

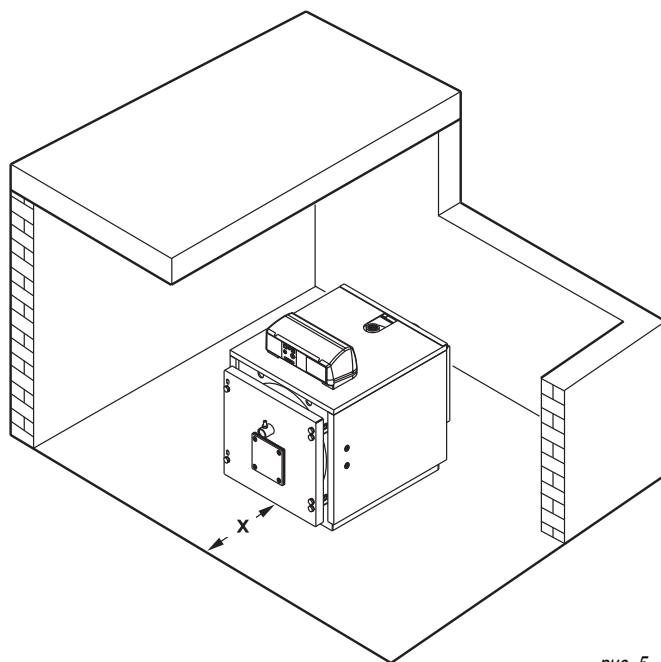


рис. 5

*x = не меньше длины корпуса котла*

### 3.5 - ГОРЕЛКА

#### СООТВЕТСТВИЕ ГОРЕЛКИ

Горелки, установленные на котлах MODAL HT, должны быть сертифицированы согласно нормам ЕЭС, а именно:

- стандарту оборудования, работающего на газе (90/396/CEE);
- стандарту ЭМС - электромагнитной совместимости (89/336 ЕЭС);
- быть испытаны согласно нормам: UNI EN 267 - горелки с принудительной подачей воздуха, работающие на жидком топливе;
- UNI EN 676 - горелки с принудительной подачей воздуха, работающие на газовом топливе.
- директиве КПД (92/42 CEE)

#### 3.5.1 – ПОДБОР ГОРЕЛКИ

Правильный выбор горелки и ее настройка являются основополагающими факторами оптимальной работы котла. При выборе горелки необходимо убедиться, что ее нагрузка соответствует мощностным характеристикам котла.

Не забывайте, что аэродинамическое сопротивление котла, а точнее противодавление в топке должно создавать нулевое давление в основании дымовой трубы.

Кроме того, необходимо учесть, что длина пламенной трубы горелки не должна быть меньше той, что указана в таблице, расположенной на этой странице, а также, чтобы пламя, производимое данной горелкой, соответствовало характеристикам топки.

Для получения максимальной отдачи от теплообменной способности топки с глухим дном необходимо использовать горелки, производящие длинный и узкий факел на любых ступенях модуляции. Слишком короткий факел способствует перегреву верхней части топки. Кроме того, недостаточно остывшие продукты сгорания, поступающие в трубы газоходов при достаточно высокой температуре, могут стать причиной перегрева котла.

Фирмы - производители горелок могут предоставить информацию о длине факела, производимого при работе их горелок, в частности, касательно норм и испытаний, описанных выше. Дополнительные указания приведены в разделе «Первый запуск».

ТИП КОТЛА	ØA мм	L мм
MODAL 64 HT-93 HT	130	150
MODAL 105 HT-140 HT	180	170
MODAL 163 HT-186 HT	180	170
MODAL 233 HT-291 HT	180	170

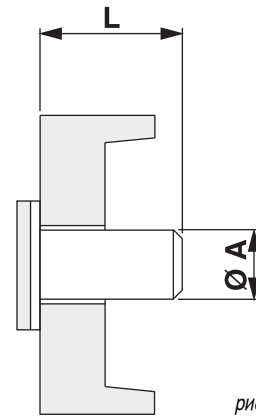


рис. 6

РАЗМЕРЫ ПЛАМЕННОЙ ТРУБЫ ГОРЕЛКИ

### 3.5.2 - УСТАНОВКА ГОРЕЛКИ

Горелка должна быть смонтирована на дверце котла таким образом, чтобы обеспечить максимальную герметичность продуктов сгорания.

В комплекте с котлом поставляется шнур из керамического волокна, который должен располагаться между корпусом двери и пламенной трубой горелки, чтобы полностью закупоривать пространство между ними. Обратите внимание на то, чтобы между головкой горелки и отверстием в огнеупорном бетоне, расположенном за дверью, не было зазоров. В случае, если устанавливается конус с диаметром больше чем сопло горелки, необходимо извлечь его до установки горелки на опорную пластину и установить после установки горелки.

При установленной горелке удостовериться, что кабели электропитания имеют достаточную длину и позволяют двери открываться на 90°С.

Для горелок, работающих на газе, не разрешается использование гибких шлангов, поэтому должна быть предусмотрена возможность демонтажа последнего участка труб подводки газа при помощи резьбового или фланцевого соединения.

“Котел поставляется с глухой заглушкой отверстия передней двери под установку горелки. Это делается с целью, - во - первых: обеспечить сохранность комплекта поставки, находящегося в топке котла

- во - вторых: предоставить возможность клиенту установить на котле горелку любого производителя, имеющего различные посадочные размеры.

Контрфланец под установку горелки, имеющейся у клиента, может быть поставлен Unical по дополнительному заказу или самостоятельно изготовлен клиентом из заглушки (расточка отверстия под воздушный патрубок горелки, сверловка и нарезка резьбы отверстий под крепежные шпильки), руководствуясь соответствующими размерами из документации изготовителя горелки.

Unical не возражает против самостоятельного изготовления контрфланца клиентом при условии использования для этого приемов механической обработки”.

### 3.6 - СМОТРОВОЕ ОКНО ДЛЯ КОНТРОЛЯ ФАКЕЛА ГОРЕЛКИ

Смотровое окно для контроля факела горелки снабжено штуцером с резьбовым соединением на 1/8" (поз.1), на который монтируется гибкий шланг Ø 9 мм (поз.2), соединяющий смотровое окно контроля факела горелки непосредственно с камерой под давлением, расположенной за вентилятором горелки.

Воздух, подаваемый вентилятором через данный трубопровод, обеспечивает охлаждение смотрового окна для контроля факела, предотвращает образование на нем нагара и защищает стекло смотрового окна от растрескивания.

Отсутствие трубопровода охлаждения может привести к растрескиванию стекла смотрового окна.

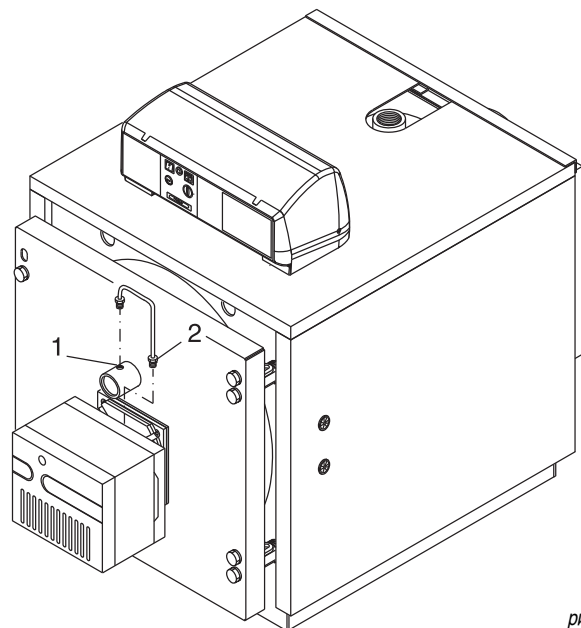


рис. 7



**ВНИМАНИЕ:** Стекло смотрового окна для контроля факела горелки может находиться под высокой температурой, в связи с чем, примите соответствующие меры предосторожности.

### 3.7 - ДВЕРЬ ТОПКИ: РЕГУЛИРОВКА, ОТКРЫТИЕ, ЗАКРЫТИЕ

#### ВАЖНО

- Необходимо открывать дверцу при холодном котле во избежание повреждений уплотнителя от термического шока.
- На изоляции даже после короткого периода эксплуатации котла могут появиться трещины, они ни коим образом не влияют на ее свойства, не уменьшают ее изоляционные качества и срок службы
- Изоляция дверцы легко меняется и имеет гарантийный срок службы 2 года.
- В случае использования мазута с вязкостью 3-5°Е или более, необходимо произвести замену дверцы с уплотнителем (поставляется по запросу) на дверцу с огнеупорной прокладкой.

В котлах MODAL HT возможно регулировать дверцу по вертикали, поперек и по оси следующим образом:

- **Вертикальная регулировка:** разблокировав петли на двери (болты с самоблокирующейся гайкой) и заблокировав их после регулировки.
- **Поперечная регулировка:** разблокировать поддержки петель на передней панели корпуса котла и снова их заблокировать после регулировки.

**Регулировка по оси:** данная регулировка может быть произведена путем затягивания или ослабления зажимных гаек.

#### 3.7.1 – ВАЖНОЕ ПРИМЕЧАНИЕ

Перед открытием двери топки необходимо соблюсти следующие меры безопасности:

- Перекрыть подачу топлива (газа или жидкого топлива) к горелке;
- Охладить котел при помощи циркулирующей в системе воды и, соответственно, отключить электропитание;

- Повесить на котел табличку следующего содержания: «НЕ ВКЛЮЧАТЬ. КОТЕЛ НА РЕМОНТЕ»

### 3.8 – ДЫМОВЫЕ ТУРБУЛИЗАТОРЫ

Котлы серии MODAL HT разработаны для использования в пределах номинальной мощности.

**При работе котла на минимальной мощности,** температура отходящих газов не должна быть ниже 160°C. В этом случае турбулизаторы должны быть установлены напротив задней дымовой камеры. В других случаях турбулизаторы устанавливаются в дымовых трубах на расстоянии 2 - 4 см от передней пластины.



**ПРИМЕЧАНИЕ:** Первый запуск горелки должен производиться под наблюдением ответственного лица, являющегося квалифицированным специалистом и обладающим сертификатом на право работы с данным оборудованием, выданным производителем горелок.

### 3.9 - ПОДСОЕДИНЕНИЕ К ДЫМОХОДУ

При подсоединении котла к дымоходу необходимо соблюдать местные нормы.

Котел MODAL HT имеет различные варианты подключения к дымоходу; посредством прямых или кривых трубопроводов делать вывод с задней части с поворотами налево, направо или вертикально для подключения к дымоходу на более высоком уровне.

Рекомендуется осуществлять изоляцию соединительной трубы для уменьшения теплопотерь и снижения уровня шума.

**На участке соединения котла с дымоходом необходимо предусмотреть соответствующие точки для измерения температуры отходящих газов и проведения анализа продуктов сгорания.**



Рекомендуется использовать дымоходы в соответствии с типом топлива. Поставщик не несет ответственности за ущерб, причиненный неправильной установкой или несоблюдением инструкций производителя. При замене старого котла на новый, необходимо произвести замену дымохода.

Дымоход должен соответствовать действующим нормам.

## 3.10 - ПОДСОЕДИНЕНИЕ КОТЛА К СИСТЕМЕ



**Внимание!**  
Прежде чем подключить котел к системе отопления, необходимо тщательно промыть трубопроводы, чтобы удалить возможные остатки металлообработки или сварки, масла и жиры, которые могут нарушить нормальную работу котла.  
Не используйте для промывки системы растворители, поскольку они могут повредить систему и ее компоненты.  
Несоблюдение инструкций, приведенных в данном руководстве, может нанести вред людям, животным или имуществу за что производитель не несет никакой ответственности.



**Внимание!**  
При подключении котла к трубопроводам обратите внимание, чтобы места соединений не находились под механической нагрузкой во избежание утечек!

Линии подачи и обратки отопления должны подключаться к фитингам котла как указано на рис. 8.

При подборе диаметра труб для контура отопления необходимо учитывать потери нагрузки в радиаторах, термостатических клапанах (если они имеются), отсечных кранах радиаторов, а также в самой системе.

Прокладка трубопроводов должна быть выполнена в соответствии с техническими требованиями во избежание образования воздушных пробок и таким образом, чтобы обеспечить постоянное развоздушивание системы.



Удостоверьтесь, что трубы гидравлического и отопительного контуров не используются для заземления электрических или телефонных линий. Они абсолютно не предназначены для этих целей. В противном случае в короткое время возможен выход из строя трубопроводов, котла и радиаторов.

### Срабатывание предохранительного клапана системы отопления.

Предусмотреть при установке предохранительного клапана системы отопления его подключение к сифону канализации посредством шланга. Необходимо, чтобы данное подключение было на виду.



**Внимание!**  
При отсутствии данной меры предосторожности срабатывание предохранительного клапана может нанести ущерб людям, животным и имуществу.

## Подключение расширительного бака



Котлы MODAL HT предназначены для работы в системах с принудительной циркуляцией воды с открытым или закрытым расширительными баками. Расширительный бак должен устанавливаться в обязательном порядке для компенсации увеличения объема воды при ее нагревании.

**Труба для установки расширительного не должна иметь отсекающего клапана.**

## Подключение крана заполнения / слива

Кран для заполнения или слива котла может быть подключен к подключению T4, которое находится с задней части котла.

### 3.10.1 – РЕЦИРКУЛЯЦИОННЫЙ НАСОС

Котлы MODAL HT всегда должны работать с принудительной циркуляцией воды и с минимальной температурой обратки 55°C. Поэтому рекомендуется использовать рециркуляционный насос с функцией против образования конденсата. Его установка производится между подключениями подачи и обратки, сверху над смесительным клапаном. Подбор насоса осуществляется по следующей формуле:

$$Q = P \times 22$$

где **Q** = Расход л/час  
**P** = Полезная мощность котла в кВт и напор 1-2 м H<sub>2</sub>O

## 3.11 - ЗАПОЛНЕНИЕ СИСТЕМЫ



**ВНИМАНИЕ!**  
Запрещается смешивать воду в системе отопления с антифризами и антикоррозийными веществами в неправильных пропорциях! Это может повредить прокладки и привести к шумной работе котла. Unical не несет ответственности за ущерб причиненный людям, животным и имуществу в случае несоблюдения данной инструкции.

После осуществления всех подключений котла можно приступить к заполнению системы.

Выполняйте данную процедуру с осторожностью, соблюдая следующую последовательность:

- откройте все спускные клапана радиаторов
- плавно открывайте кран заполнения и убедитесь, что все автоматические развоздушники, установленные в системе, работают нормально.
- закройте развоздушники радиаторов, как только через них пойдет вода.
- проверьте, чтобы давление на манометре было приблизительно 1 бар.
- закройте подпиточный кран и снова спустите воздух через развоздушники радиаторов, проверьте герметичность всех соединений, после первого запуска



## Инструкции по установке

котла и нагрева системы, остановите работу насосов и повторите процедуру по удалению воздуха, дайте системе остыть и при необходимости доведите давление воды до 1 бара.



### ПРИМЕЧАНИЕ

Давление воды в системе отопления не должно быть менее 1 бара; в противном случае откройте подпиточный кран. Подпитка должна производиться, когда система находится в холодном состоянии.



### ПРИМЕЧАНИЕ

Если котел находился без подключения к электричеству в течение долгого времени, циркуляционный насос может оказаться заблокированным. Прежде, чем включить общий выключатель котла, необходимо произвести разблокировку насоса, как указано ниже: вставить отвертку в отверстие, предназначенное для этих целей и расположенное под защитным винтом в центре насоса и повернуть вал насоса по часовой стрелке. После окончания процедуры разблокировки, закрутить винт и удостовериться, что нет утечек воды.



### ВНИМАНИЕ!

После снятия защитного винта может появиться небольшое количество воды. Прежде чем подключить котел к электросети, высушите все мокрые поверхности.

## 3.12- ПОДКЛЮЧЕНИЕ ГАЗА



### Опасность!

Подключение газа должно осуществляться только квалифицированными специалистами в соответствии с действующими нормами и предписаниями, поскольку их несоблюдение может нанести вред людям, животным или имуществу, за что компания Unical не несет никакой ответственности.



Пред установкой котла рекомендуется тщательно промыть все трубопроводы системы, чтобы удалить возможные загрязнения, которые могут нарушить работу котла.



### Внимание!

Подключение газа осуществлять без механических нагрузок на газопровод во избежание образования утечек!



### При обнаружении запаха газа:

- не включайте электроприборы, телефоны или другие приборы, которые могут привести к образованию искры;
- Немедленно откройте двери и окна и создайте сквозняк, чтобы проверить помещение;
- Перекройте газовый кран;
- Вызовите специалистов газовой службы.



Для предупреждения утечек газа рекомендуется устанавливать систему обнаружения утечек газа, соединив ее с электромагнитным клапаном, автоматическим перекрывающим подачу газа.

Диаметр подающего газопровода должен соответствовать расходу горелки.

В любом случае необходимо соблюдать общие нормы установки и европейские нормы UNI 7129, UNI 7131 e UNI 11137-1.

Прежде чем подключить котел к внутренней газовой системе и счетчику, удостоверьтесь в ее герметичности.

Если какая-либо часть системы находится не на виду, произвести проверку на герметичность до установки основного оборудования.

До подключения котла необходимо проверить систему воздухом или инертным газом под давлением не менее 100 мбар.

Запуск котла подразумевает следующие операции и проверки:

- Открытие крана счетчика и удаление воздуха, содержащегося в трубопроводах системы и радиаторах.
- Контроль на наличие утечек газа. Через 30 минут после начала проверки значение на манометре не должно падать. При наличии утечек необходимо обнаружить их при помощи мыльного раствора или аналогичного раствора. Ни в коем случае не производить поиск утечек при помощи открытого пламени.



## 3.13 - УПАКОВКА

Котлы **MODAL HT** поставляются с предварительно смонтированной дверью топки и дымовой камерой газов, а обшивка котла и теплоизоляция находятся в отдельной картонной коробке.

Панель управления и аксессуары находятся внутри топки.

Перед началом монтажа убедитесь, что размеры корпуса котла соответствуют размерам заказанного котла согласно таблице на стр. 8. Кроме того, коробки с обшивкой котла и теплоизоляцией должны иметь маркировку в соответствии с нижеприведенной таблицей.

Кроме вышеуказанной панели управления, которая находится в отдельной коробке, в топке котла находятся следующие аксессуары:

- коробка с соединительными гидравлическими патрубками (если предусмотрено поставкой) с прокладками и болтами, цилиндрической щеткой для прочистки труб
- удлинительная ручка для щетки;
- съемники турбулизаторов;
- прокладка из ке рамиического волокна для изоляции двери от головки горелки.



При получении проверить целостность и комплектность поставки.



Элементы упаковки (картонная коробка, пластиковые пакеты и т.п.) не должны находиться в местах, доступных для детей, поскольку представляют собой потенциальную опасность.

**Unical не несет никакой ответственности за ущерб, причиненный людям, животным или имуществу в случае несоблюдения вышеуказанной информации.**

В пакете с документами на котел находятся:

- Талон о прохождении котлом гидравлических испытаний
- Инструкция по котельной
- Инструкция для ответственного за котельную
- Инструкция по установке и обслуживанию котла
- Гарантийный талон
- Наклейка с нормами по вентиляции помещений

N.B. Для моделей от **MD 64 HT** до **MD 291 HT** (см. рис. 8 и 9), обшивка и теплоизоляция находятся в одной упаковке маркированной:

- 29658 (MODAL 64 HT)
- 29658 (MODAL 76 HT)
- 29658 (MODAL 93 HT)
- 29659 (MODAL 105 HT)
- 29659 (MODAL 116 HT)
- 29659 (MODAL 140 HT)
- 29660 (MODAL 163 HT)
- 29660 (MODAL 186 HT)
- 29661 (MODAL 233 HT)
- 29662 (MODAL 291 HT)

### 3.14 - МОНТАЖ ОБШИВКИ

MODAL 64 HT-291 HT

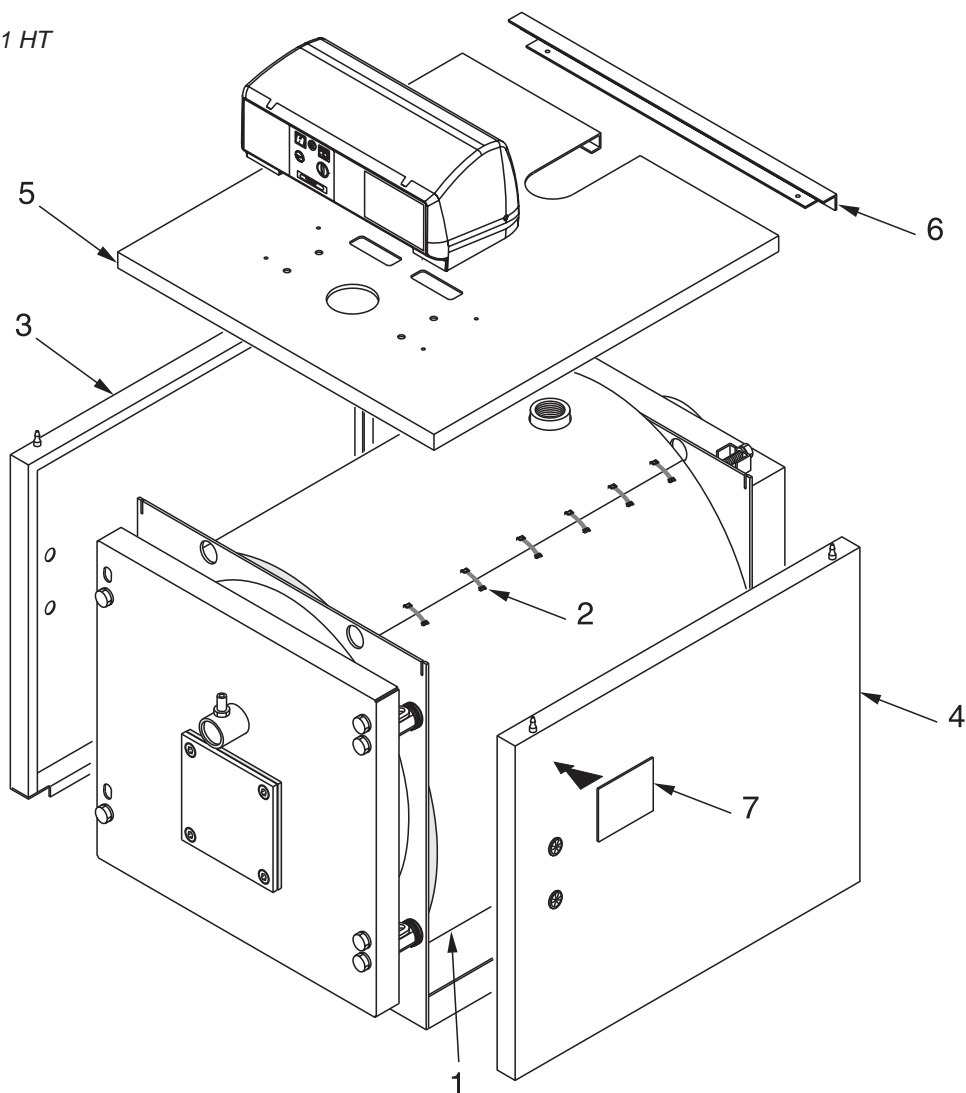
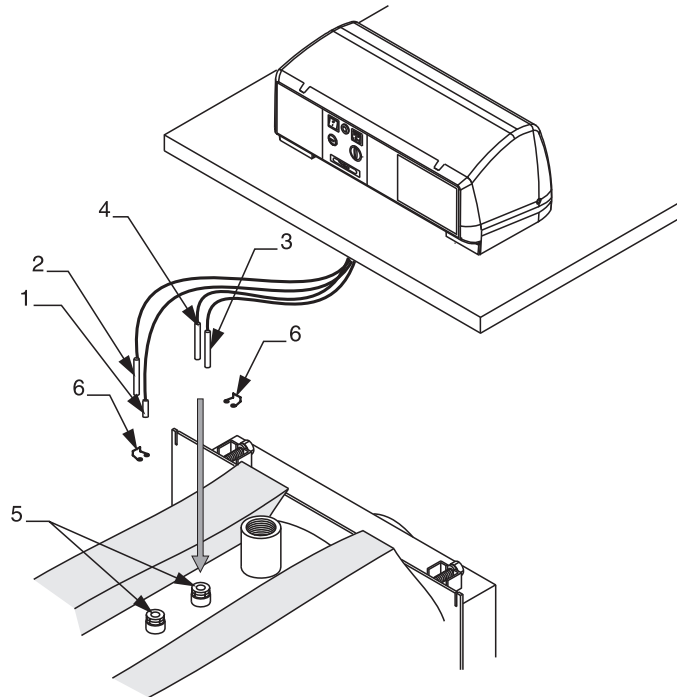


рис. 8

#### Последовательность монтажа (см. рис. 8 и 9)

- A) Смонтировать теплоизоляцию корпуса котла (поз. 1) и соединить его кромки при помощи эластичных зажимов (поз. 2), поставляемых в коробке с аксессуарами, закрепив их с внешней стороны на изоляции.
- B) Разместить боковые панели (поз. 3 и 4) таким образом, чтобы их профили оказались внизу, и соединить их с прорезями, имеющимися в верхней панели корпуса котла. Для того чтобы определить, какая панель является правой/левой, обратите внимание на расположение отверстий на зажимной панели для проводов, которая должна находиться ближе к передней части кожуха.
- C) Приподнять, выдвигая вперед крышку панели управления предварительно выкрутив 2 винта при помощи отвертки и направить в отверстия на основании входящие электрические кабели и капилляры датчиков на выходе.  
Закрепить панель управления к верхней панели (поз. 5).  
Установить верхнюю панель (поз. 5) вместе с панелью управления на 2 края обшивки.
- D) Вставить датчики приборов в манжеты, как показано на рис. 9, пропустить электрические кабели через боковое отверстие со стороны, с которой вы будете осуществлять подключение пульта управления к электропитанию, к горелке, насосам, и т.д.
- Закреть крышку панели управления.
- E) Закрепить крепление поз. 6 к верхней панели 5 и надавить на нее чтобы закрепить к боковинам.
- F) Прикрепить наклейки с данными о котле и его установке (поз. 7) к боковой панели, предварительно обезжирив необходимую часть растворителем.  
Наклейки с данными находятся в конверте с документацией.



- 1 Датчик температуры.
- 2 Датчик рабочего термостата
- 3 Датчик предохранительного термостата
- 4 Датчик термостата минимальной температуры
- 5 Пружина крепления капилляров

рис. 9

### 3.15 - ЭЛЕКТРИЧЕСКИЕ ПОДКЛЮЧЕНИЯ

#### Общие предупреждения

Электрическая безопасность котла гарантирована только в том случае, если он правильно подключен и произведено его заземление в соответствии с действующими нормами безопасности: категорически запрещено использовать для заземления газовые, гидравлические трубопроводы, а также трубы отопления.

Обязательно проверьте наличие заземления, в случае сомнения пригласите квалифицированного специалиста для проверки и контроля; производитель не несет ответственности за любой ущерб, причиненный отсутствием заземления.

Необходимо, чтобы квалифицированный специалист проверил соответствие электрической системы, к которой подключается котел максимальной потребляемой мощности котла, указанной на табличке с техническими характеристиками, обратите внимание, чтобы сечение проводов в электрической системе соответствовало потребляемой мощности котла.

При подключении котла к электросети запрещается использовать удлинители, переходники, тройники.

Использование любых компонентов, которые потребляют электроэнергию, требует соблюдения основных правил:

- запрещается дотрагиваться до котла мокрыми и/или влажными частями тела, а также когда вы находитесь босиком;
- запрещается тянуть электрические провода и кабель;
- не оставляйте котел под воздействием атмосферных осадков (дождь, солнце и т.п.) если данная модель не предназначена для установки в таких условиях;
- запрещается использование котла детьми или посторонними лицами.

#### Подключение к электрической сети 230 В

Информация об электрических подключения приведена в параграфах 3.16, 3.17, 3.18, 3.19, 3.21.

Установка котла требует подключения к электрической сети 230 В – 50 Гц: данное подключение должно осуществляться в соответствии с действующими Европейскими нормами.



#### Опасность!

Подключение к электрической сети должно осуществляться квалифицированным электриком. Прежде чем осуществлять какие-либо работы, связанные с подключением к электросети, отключите подачу электропитания. Следите за тем, чтобы во время проведения работ электропитание было всегда выключено.

При подключении котла к электросети необходимо предусмотреть установку двухполюсного предохранителя с расстоянием между контактами не менее 3 мм. Он должен находиться в легкодоступном месте, чтобы было просто и быстро осуществлять его обслуживание.



Замена кабеля электропитания должна осуществляться квалифицированным персоналом. Несоблюдение данной предосторожности может привести к выходу котла из строя.

## 3.16 - СТАНДАРТНАЯ ПАНЕЛЬ УПРАВЛЕНИЯ

При помощи основного выключателя [11] поддерживается электропитание пульта управления и подключенного к нему оборудования.

В свою очередь выключатели [12] и [13] подают и отключают напряжение на горелке и насосе системы.

При помощи термостата [32] регулируется рабочая температура 1-й ступени.

При помощи термостата [34] регулируется рабочая температура 2-й ступени.

Термостат минимальной температуры котловой воды, доступ к которому осуществляется при снятии крышки пульта управления, останавливает работу подмешивающего насоса при достижении температуры котловой воды 50°C.

На линии подачи электропитания на пульт управления котлом должен быть установлен защитный выключатель с предохранителями.

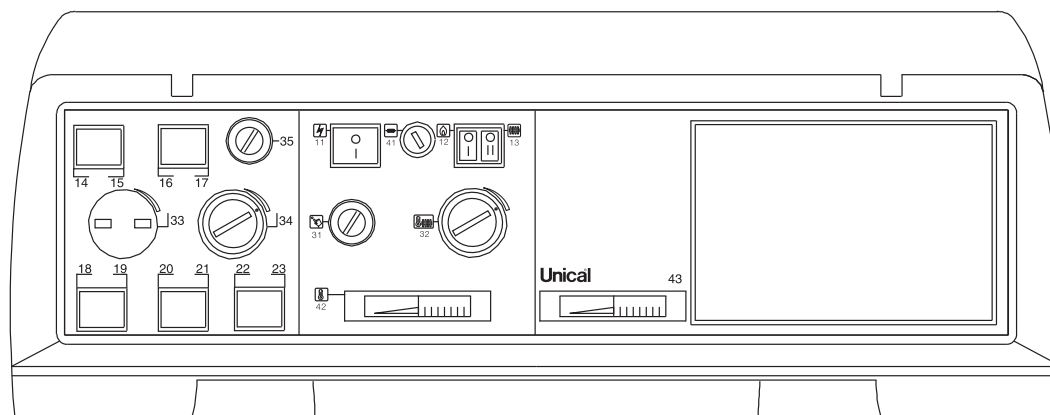


рис. 10

- 11 Основной выключатель с индикатором
- 12 Выключатель горелки
- 13 Выключатель насоса системы
- 31 Предохранительный термостат

- 32 Рабочий термостат 1-й ступени
- 34 Рабочий термостат 2-й ступени
- 41 Общий предохранитель
- 42 Индикатор температуры воды в котле

Для использования приборной панели см. инструкции для Ответственного за систему

**В случае подключения комнатного термостата  
убрать перемычку 11-12**

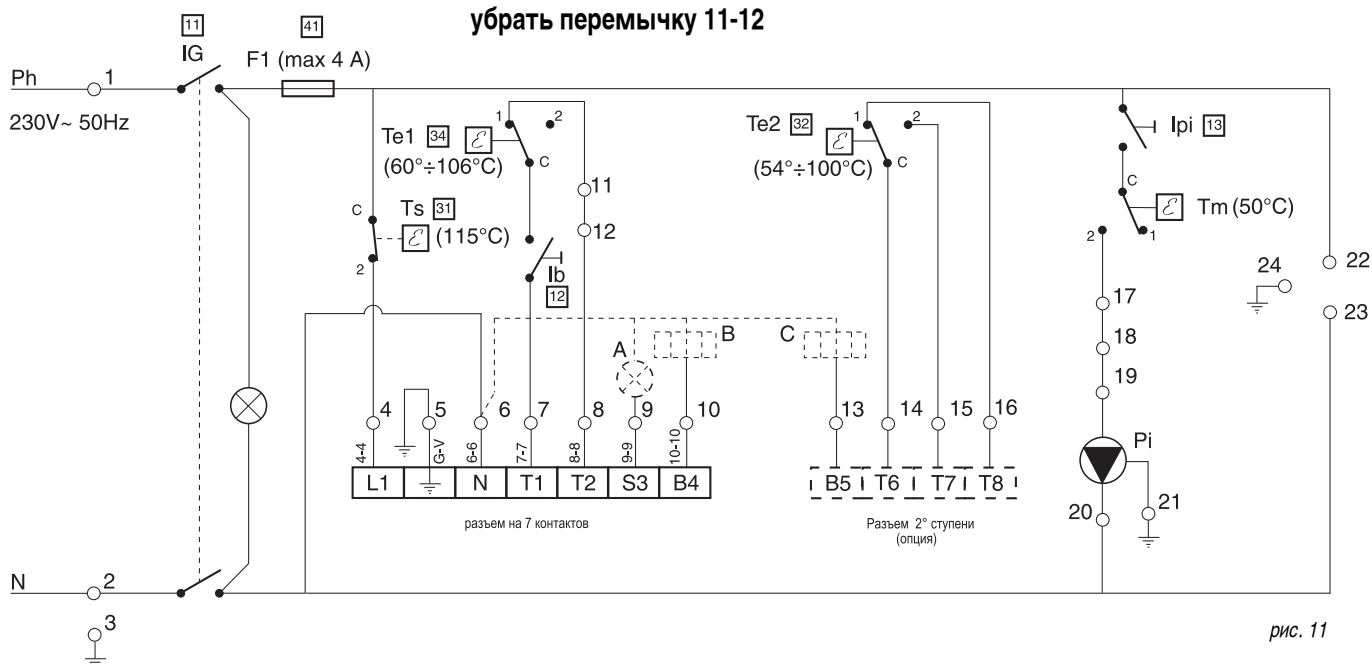


рис. 11

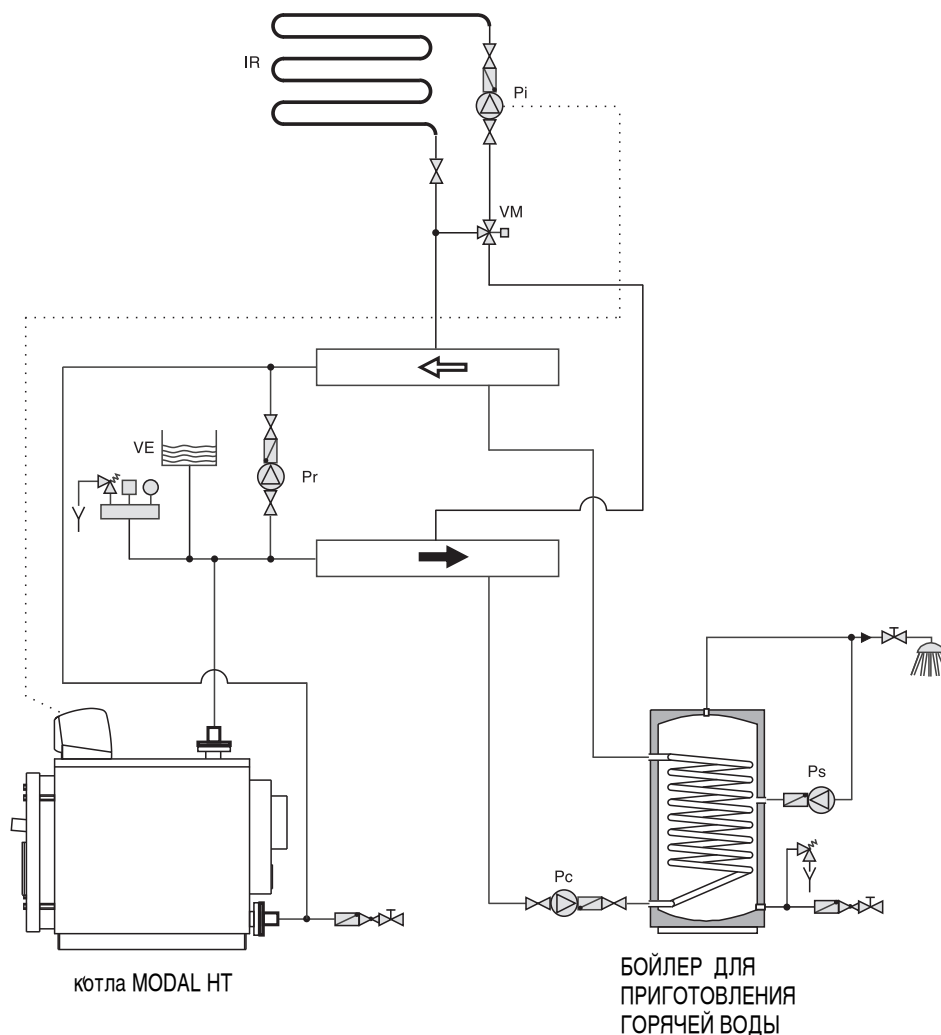
- Ph Фаза (230В-50Гц)
- N Ноль
- F1 Общий предохранитель (макс. 4А)
- Ib Выключатель горелки
- IG Основной выключатель с индикатором
- Ipi Выключатель насоса системы

- Pi Насос системы
- Ta Комнатный термостат
- Te1 Рабочий термостат 1-й ступени (60°C-106°C)
- Te2 Рабочий термостат 2-й ступени (54°C-100°C)
- Tm Термостат минимальной темп (50°C)
- Ts Предохранительный термостат (115°C)

- A - возможное повторение блокировки горелки
- B - счетчик часов работы 1-й ступени
- C - счетчик часов работы 2-й ступени

### 3.17 - ЭЛЕКТРИЧЕСКИЕ И ГИДРАВЛИЧЕСКИЕ ПОДВОДКИ КОТЛА

На рис. 12 и 13 приведены типовые схемы подключения котла к системе отопления с приготовлением горячей воды. Напоминаем, что котлы MODAL HT имеют принудительную циркуляцию.



#### Легенда:

- Pr* = рециркуляционный насос
- VM* = зональный смесительный клапан
- Pi* = насос системы отопления
- VE* = расширительный бак
- IR* = система отопления
- Ps* = рециркуляционный насос контура ГВС
- Pc* = насос загрузки бойлера ГВС
- TA* = комнатный термостат

рис. 12

Стандартная панель управления котла MODAL HT автоматически управляет выключением горелки, когда котел достигает заданной на регулировочном термостате температуры.

Он также управляет насосом системы, который срабатывает только при минимальной температуре в 50°C (температура защиты от образования конденсата).

При достижении порога ниже 50°C (при понижении), насос системы отключится.

Панель управления предназначена также для управления двухступенчатыми или модулирующими горелками.

В данной конфигурации схемы насос загрузки бойлера (ГВС), при его наличии, будет иметь приоритет перед насосом системы отопления.

## Инструкции по установке

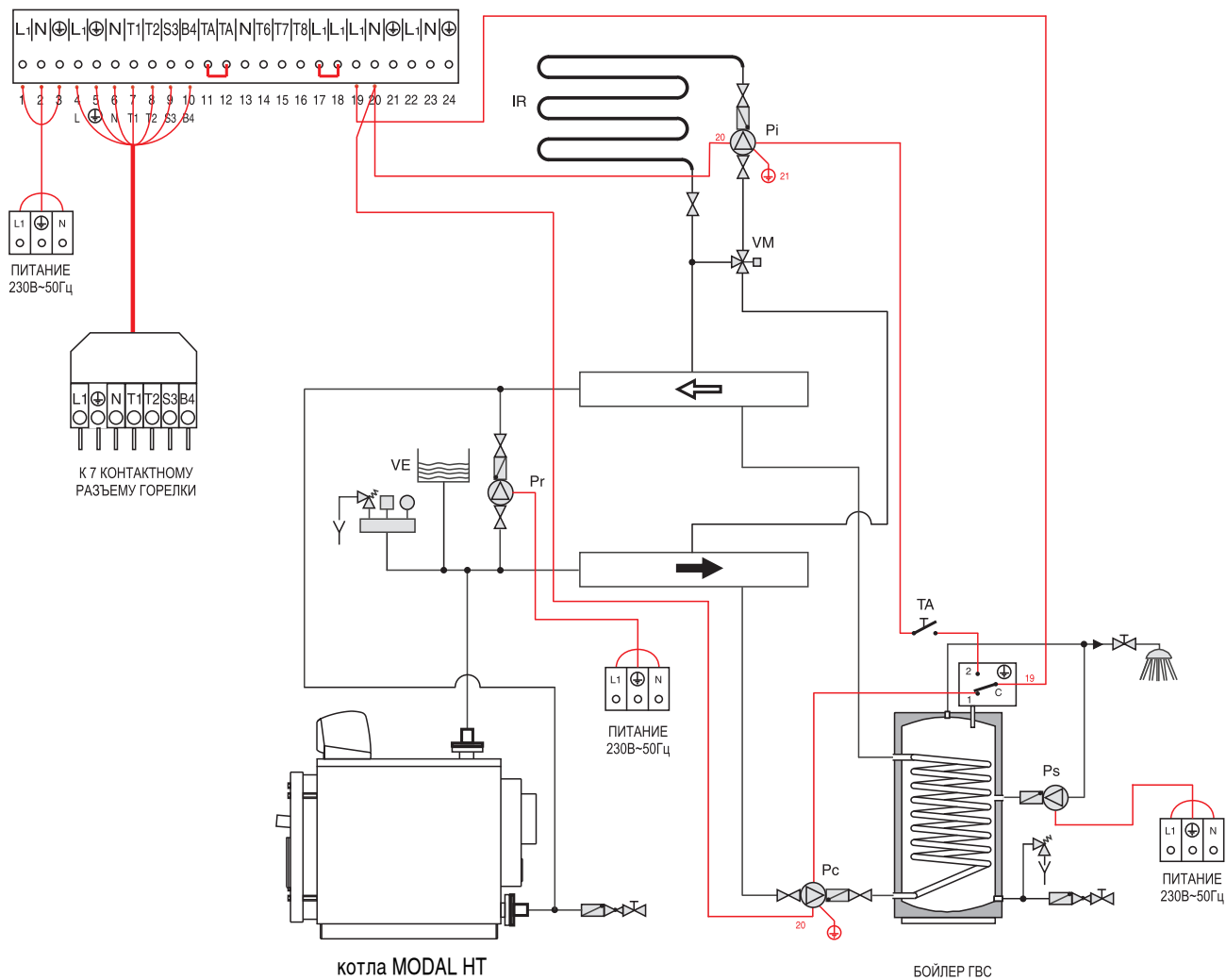


рис. 13

**ПРИМЕЧАНИЕ:** При потреблении более 4А, установить между приборной панелью и нагрузкой соответствующие дистанционные выключатели.

### 3.18 - ПЕРВЫЙ ЗАПУСК

#### Предварительная проверка



Первое включение должно осуществляться квалифицированным персоналом. Unical не несет никакой ответственности в случае причинения ущерба людям, животным или имуществу в случае несоблюдения вышеуказанных условий.

До включения котла необходимо удостовериться что:

- установка соответствует нормам UNI 7129 и 7131 в газовой части и нормам CEI 64-8 и 64-9 в электрической части;
- подача воздуха и эвакуация отходящих газов осуществляется эффективным образом в соответствии с нормой (UNI 7129/7131);
- питающая сеть обеспечивает подачу необходимого количества топлива для работы котла и оснащена всеми необходимыми устройствами безопасности в соответствии с действующими нормами;
- напряжение в сети, к которой подключен котел 230В~50Гц;
- система заполнена водой (давление на манометре около 1 бара с выключенным циркуляционным насосом);
- отсечные краны, имеющиеся в системе, открыты; используемый тип газа (для котлов MODAL HT с газовой горелкой) соответствует настройкам котла: в противном случае необходимо перевести котел на другой имеющийся тип газа; данная операция должна производиться специализированным персоналом в соответствии с действующими нормами;
- краны подачи газа открыты (для котлов MODAL HT с газовой горелкой); нет утечек газа (для котлов MODAL HT с газовой горелкой);
- общий выключатель включен;
- предохранительные клапана системы не заблокированы и подключены к канализационной системе; нет утечек воды; соблюдены условия вентиляции помещения и минимальные расстояния для осуществления обслуживания в случае, если котел установлен в мебели или нише.

отходящих газов и о категорическом запрете на их модификацию.

- Информировать ответственного за котельную установку о важности контроля за давлением воды в системе и о действиях, которые необходимо предпринять для его восстановления в случае его уменьшения.
- Информировать ответственного за котельную установку о правильной регулировке температуры, автоматики/термостатов и радиаторов для экономии энергии.
- Помнить, что необходимо производить регулярное обслуживание системы один раз в год, а также производить анализ сгорания в сроки и в соответствии с действующими нормами.
- При продаже или передаче котла другому лицу или при перевозе его в другое место, убедитесь, что инструкция по эксплуатации передается вместе с котлом, чтобы последующий владелец и/или монтажник могли использовать ее для последующих консультаций.

**Котлы MODAL HT - котлы с принудительной циркуляцией: поэтому необходимо обеспечить циркуляцию воды при работающей горелке.**

В связи с этим нельзя чтобы горелка запускалась без работающего насоса; в противном случае может произойти срабатывание предохранительного термостата. **Температура обратной линии не должна быть меньше 60°C** чтобы избежать или, по крайней мере, ограничить образования конденсата отходящих газов, которые приводят к повреждению котла.

Температура в помещении будет регулироваться посредством смесительного клапана, управляемого терморегулятором. Выход котла на работу в заданном режиме, также как и возможное добавление в контур дополнительных второстепенных звеньев, должны производиться поэтапно для того, чтобы не допустить падения температуры воды в обратной магистрали ниже 60°C. Рекомендуется установка рециркуляционного насоса или насоса, предназначенного для предотвращения образования конденсата (между подачей и обратной котла). Следовательно, необходимо уделять максимум внимания системе газопроводов котла. Оборудование, подвергнувшееся коррозии, связанной с образованием конденсата продуктов сгорания замене по гарантии не подлежит.

#### Включение и выключение

Для включения и выключения котла см. «ИНСТРУКЦИИ ПО ЭКСПЛУАТАЦИИ ДЛЯ ОТВЕТСТВЕННОГО ЗА КОТЕЛЬНОЮ УСТАНОВКУ».

**Информация, которая должна быть доведена до сведения ответственного за котельную установку:**

Ответственный за котельную установку должен быть проинструктирован по вопросам использования и функционирования системы отопления и в частности:

- Передать ответственному за котельную установку «ИНСТРУКЦИЮ ПО ЭКСПЛУАТАЦИИ ДЛЯ ОТВЕТСТВЕННОГО ЗА КОТЕЛЬНОЮ УСТАНОВКУ», а также другие документы на котел, находящиеся в пакете, который находится в упаковке котла. **Ответственный за котельную установку должен хранить данную документацию для последующих консультаций.**
- Информировать ответственного за котельную установку о важности вентиляционных отверстий и системе

### 3.19 - НАСТРОЙКА ГОРЕЛКИ



Все приведенные ниже инструкции предназначены исключительно для авторизованного производителем горелок технического персонала, обслуживающего горелки.

Операции по настройке горелок и операции, предшествующие запуску, описаны в инструкции к горелке.

Газовые горелки поставляются с газовым клапаном, при помощи которого возможно ограничить расход: при первом запуске необходимо всегда проверять эффективный тепловой расход при помощи счетчика в основном трубопроводе. Значение не должно быть меньше чем то, которое указано на табличке котла.

Посредством качественной регулировки горелки должны быть достигнуты следующие значения, замер которых производится в дымоходе при помощи соответствующего анализатора:

- 1) для дизельного топлива с макс. вязкостью 1,5°E при 20°C:
    - $CO_2 = 12 - 13\%$
    - показатель отходящих газов  $Wacharach < 1$
    - температура отходящих газов = 190 - 210 °C
  - 2) для природного газа в сети:
    - $CO_2 = 9 - 10\%$
    - температура отходящих газов = 180 - 200°C (значения для чистого котла с температурой воды ~ 70°C).
- Рекомендуется регулировать расход топлива в соответствии с потребностями системы, не превышая с одной стороны, указанную температуру отходящих газов, а с другой стороны не опускаясь ниже 160°C.



4

## ОСМОТР И ОБСЛУЖИВАНИЕ



Осмотр и регулярное квалифицированное обслуживание с использованием оригинальных запасных частей являются наиважнейшими факторами для нормальной и длительной работы котла. Обслуживание котла является обязательным требованием.



Отсутствие осмотра и обслуживания котла может нанести ущерб имуществу и людям.

Поэтому настоятельно рекомендуем заключить договор на сервисное обслуживание со специализированным предприятием.

Регулярный осмотр котла позволяет определить его реальное состояние и сравнить с изначальным. Данное сравнение производится путем измерений, контроля и наблюдения.

Обслуживание необходимо для устранения возможных отклонений от нормальной работы котла. Это происходит путем чистки котла, его настройки и, при необходимости, заменой единичных компонентов котла, подверженных износу.

Периодичность обслуживания определяется специалистами сервисной службы в зависимости от состояния котла.

Порядок работ по обслуживанию приведен на стр. 32.

### Инструкции по осмотру и обслуживанию котла



Для того чтобы обеспечить длительную и эффективную работу котла необходимо использовать только оригинальные запасные части Unical.

Прежде чем приступить к обслуживанию котла, необходимо выполнить следующие процедуры:

- Отключить подачу электроэнергии на электрощите.
- Отсоединить котел от электросети при помощи устройства с открытым контактом не менее 3 мм (например, предохранительные устройства или прерыватели мощности) и убедиться, что котел случайно не будет подключен к электросети.
- Перекрыть кран подачи газа на котел.
- Перекрыть отсежные краны на подаче и обратке отопления.

После окончания работ по обслуживанию необходимо осуществить следующие действия:

- Открыть подачу и обратку отопления.
- При необходимости довести давление в системе отопления до нужного уровня.
- Открыть кран подачи газа.
- Подключить котел к электросети и включить электрощит.
- Проверить герметичность газовых и гидравлических подключений.
- Произвести развоздушивание системы и при необходимости довести давление до нужного уровня.

**Если котел в течение определенного периода находится в бездействии, необходимо:**

- a) перекрыть подачу электроэнергии на котел, а также закрыть газовый кран и кран подпитки;
- b) произвести слив гидравлического контура, если в нем не используется антифриз.

### Обслуживание корпуса котла



**Опасность!**  
Прежде, чем производить какие-либо работы с котлом, удостоверьтесь, что он остыл.

Отсоединить котел от электросети и закрыть подачу газа (для котлов MODAL HT с газовой горелкой).



**Внимание!**  
Прежде, чем приступить к чистке корпуса котла, защитите панель управления от возможных попаданий брызг воды.

Один раз в год, в конце отопительного сезона, необходимо производить общую чистку котла. Прежде чем приступить к обслуживанию котла, убедитесь, что приняты все вышеуказанные меры предосторожности.

Чтобы произвести обслуживание, необходимо:

- отключить напряжение, нажав на общий выключатель;
- снять горелку, при необходимости произвести ее осмотр;
- открыть дверцу топки таким образом, чтобы получить доступ к камере сгорания;
- снять дверцу доступа к дымовой камере;
- извлечь турбулизаторы;
- энергично и тщательно прочистить дымовые каналы;

### Проверка состояния уплотнителей и изоляции



На изоляции дверцы после короткого периода эксплуатации могут появиться трещины, но это ни в коем случае не уменьшает ее изоляционные и эксплуатационные качества. Проверить состояние уплотнителей, они не должны иметь следов износа, в противном случае необходимо произвести их замену, используя только оригинальные запчасти.

Проверить состояние уплотнений крышки инспекционного отверстия дымовой камеры. В случае ее износа, произвести замену, используя оригинальные запчасти

### Обслуживание горелки

Обслуживание горелки должно осуществляться авторизованным производителем горелок персоналом. В противном случае действие гарантии аннулируется.

### Проверка электрода розжига

Обслуживание горелки должно осуществляться авторизованным производителем горелок персоналом. В противном случае действие гарантии аннулируется.

### Компоненты котла, подлежащие ежегодному контролю

КОМПОНЕНТ:	ПРОВЕРКА:	СПОСОБ КОНТРОЛЯ/РЕМОНТА
Ts (предохранительный термостат)	Термостат срабатывает в случае перегрева котла?	Нагреть котел с остановленными насосами
Расширительный бак системы	Достаточное ли количество воздуха находится в расширительном баке?	Проконтролировать давление азота. Подать давление на котел (открыть развоздушник насоса). Открыть запорные краны контура отопления.
Уплотнители дверцы	Из под уплотнителя двери выходит дым?	Сильнее зажать запорные болты двери. Заменить уплотнительную прокладку и при необходимости внутреннюю прокладку двери.
Уплотнители дымовой камеры	Из-под уплотнителя дымовой камеры выходит дым?	Сильнее зажать гайки дымовой камеры. Заменить уплотнительные прокладки.
Турбулизаторы	Турбулизаторы установлены в дымовых каналах и очищены?	Осуществить общую чистку котла, используя поставляемую в комплекте щетку.



**B-05**  
**B-10**  
**B-20**  
**B-30**



**Паспорт на автоматические универсальные жидкотопливные горелки.**



Ver 2.4 (2021/04)P-RU

Внимание! Производитель оставляет за собой право вносить изменения в конструкцию отдельных деталей и узлов, не ухудшающих качество изделия, без предварительного уведомления. Информация в паспорте является ограниченной и предназначена для использования в ознакомительных целях. Полная оригинальная инструкция по эксплуатации поставляется в комплекте поставки оборудования.



## 1. Общая информация.

---

Уважаемый Покупатель,

В данном паспорте содержится общая информация и рекомендации, которые необходимо соблюдать при монтаже и эксплуатации горелок.

Перед началом процедуры установки и эксплуатации оборудования, внимательно ознакомьтесь с инструкцией по эксплуатации, с информацией о мерах предосторожности. Не эксплуатируйте, не устанавливайте, не обслуживайте оборудование, не изучив инструкцию по монтажу и эксплуатации.

Инструкция входит в комплект поставки горелки и всегда должна храниться в месте пользования горелки. При передаче оборудования другому владельцу вместе с горелкой передается оригинальная инструкция.

Средний срок службы составляет 5 лет.

## 2. Назначение.

---

Горелка предназначена для промышленного использования и используется в тепловом оборудовании, таком как большие и малые жидкотопливные водогрейные и паровые котлы, а также воздушные теплогенераторы обогрева воздухом.

Горелка предназначена для сжигания различных видов жидкого топлива: отработанные масла (по ГОСТ 21046-2015), дизельное топливо (по ГОСТ 305-2013), печное топливо (по ТУ 38.101656-2005), авиационный керосин, растительные масла. При этом вязкость вышеперечисленного топлива не может быть выше 25 сСт.

Тип горелки: жидкотопливная, моноблочная, навесная. С предварительным подогревом топлива, с принудительной управляемой подачей воздуха, с автоматическим управлением, с регулируемой температурой, подачей топлива, со смешиванием топливной смеси и воздуха.

Горелка должна эксплуатироваться в стационарных условиях, в помещениях котельных, соответствующим действующим нормам и стандартам, при температуре окружающего воздуха от +7 °С до +35 °С и относительной влажностью воздуха от 40% до 70%.



Запрещается использовать горелки не по назначению.

## 3. Указания по технике безопасности и монтажу.

---

К обслуживанию и монтажу горелок Smart Burner допускаются лица, прошедшие обучение монтажу и эксплуатации горелок Smart Burner, изучившие инструкцию по эксплуатации, имеющие квалификацию, знания, право и полномочия производить подключение/отключение, заземление и маркировку электрических приборов, согласно требованиям и правилам техники безопасности.

Во избежание возникновения опасных ситуаций, горелку Smart Burner можно использовать исключительно по назначению, при соблюдении правил безопасности, всех правил по монтажу и эксплуатации, указанных в настоящей инструкции по эксплуатации и с проведением регламентных работ по техническому обслуживанию и проверке работы горелки.

### 3.1. Указания по технике безопасности:

3.1.1. Не менее одного раза в полгода проверяйте горелку на наличие внешних дефектов и на исправность всех узлов и деталей. В зависимости от частоты и условий использования горелки, могут потребоваться более частые проверки.

3.1.2. Электробезопасность горелки обеспечивается только при условии ее правильного подключения к эффективному заземляющему устройству, выполненного в соответствии с действующими нормами. Обратитесь для выполнения заземления к квалифицированному персоналу.

### 3.2. При эксплуатации горелки категорически запрещается:

- 3.2.1. Допускать к горелке необученный персонал, животных, детей, лиц, с неустойчивым психическим состоянием.
- 3.2.2. Регулировка зазора электродов и иная работа с деталями, находящимися под напряжением.
- 3.2.3. Эксплуатация горелки без защитного стекла смотрового окошка.
- 3.2.4. Работа неотрегулированной горелки.
- 3.2.5. Открывать переднюю дверцу теплоагрегата при работающей горелке.
- 3.2.6. Размещать вблизи теплоагрегата легковоспламеняющиеся предметы.
- 3.2.7. Использовать не регламентированное топливо.
- 3.2.8. Повышать напряжение и другие характеристики.



Запрещается использовать горелки в любом неисправном состоянии.

### 3.3. Действия при возникновении чрезвычайной ситуации:

- 3.3.1. Отключить горелку от питания.
- 3.3.1. Немедленно эвакуировать людей из зоны действия пожара.
- 3.3.2. Вызвать пожарную бригаду, при необходимости бригаду скорой помощи.
- 3.3.3. Принять меры по пожаротушению собственными силами и подручными средствами.

## 4. Комплектация.

4.1. Комплект поставки горелок указан в таблице №1.

Таблица №1

Наименование	Кол-во	Характеристика
Топливный бак большой	1 шт.	Для хранения топлива, объем 100 литров, с функцией предварительного нагрева топлива.
Топливозаборный шланг	1 шт.	Шланг с поплавковым топливозаборным фильтром.
Шланг малый	1 шт.	Шланг между насосом и фильтром.
Заборный фильтр	1 шт.	Первичный фильтр для очистки топлива.
Топливный насос	1 шт.	Перекачивающий топливный насос.
Фильтр топливный	1 шт.	Вторичный топливный фильтр для очистки топлива.
Горелка	1 шт.	Горелочное устройство с собственной системой автоматики.
Шланг для присоединения воздушного компрессора	1 шт.	С фитингом, для подключения сжатого воздуха.
Шланг фильтр-горелка	1 шт.	Топливный шланг между фильтром и горелкой
Прокладка фланца	1 шт.	Для закрепления фланца горелки на котле или теплогенераторе.
Инструкция	1 шт.	Паспорт и инструкция по монтажу и эксплуатации

Примечание: в комплект поставки не входит воздушный компрессор.

## 5. Технические характеристики.

5.1. Технические характеристики горелок указаны в таблице №2.

Таблица №2

Горелка, артикул	B-05	B-10	B-20	B-30
Топливо	Отработанные масла, дизельное топливо, масла растительного происхождения, печное топливо.			
Тепловая мощность <sup>1</sup>				
кВт/час	40-59	70-119	130-237	245-355
Ккал/час	34 400-50 730	60 200-102 300	111 800-203 800	210 700-305 200
Подача топлива	При помощи перекачивающего насоса.			
Подача сжатого воздуха	При помощи воздушного компрессора.			
Давление сжатого воздуха	0,5-1,5 атм.			
Расход сжатого воздуха <sup>2</sup>	1,2-1,5 м <sup>3</sup> /час	1,7-2 м <sup>3</sup> /час	3,6-4 м <sup>3</sup> /час	5,4-6 м <sup>3</sup> /час
Расход топлива	4-6 л/час	7-12 л/час	13-24 л/час	25-36 л/час
Потребляемая электрическая мощность	1,8 кВт/час.			
Параметры электросети	220 Вольт, 50 Герц.			
Вес горелки с фильтрами	22,5 кг.			
Вес топливной емкости	20 кг.			
Топливная емкость				
Объем емкости для топлива	100 л.			
Тип управления	Автоматический, одноступенчатый			
Уровень шума (не более)	60 дВ			

Примечание:

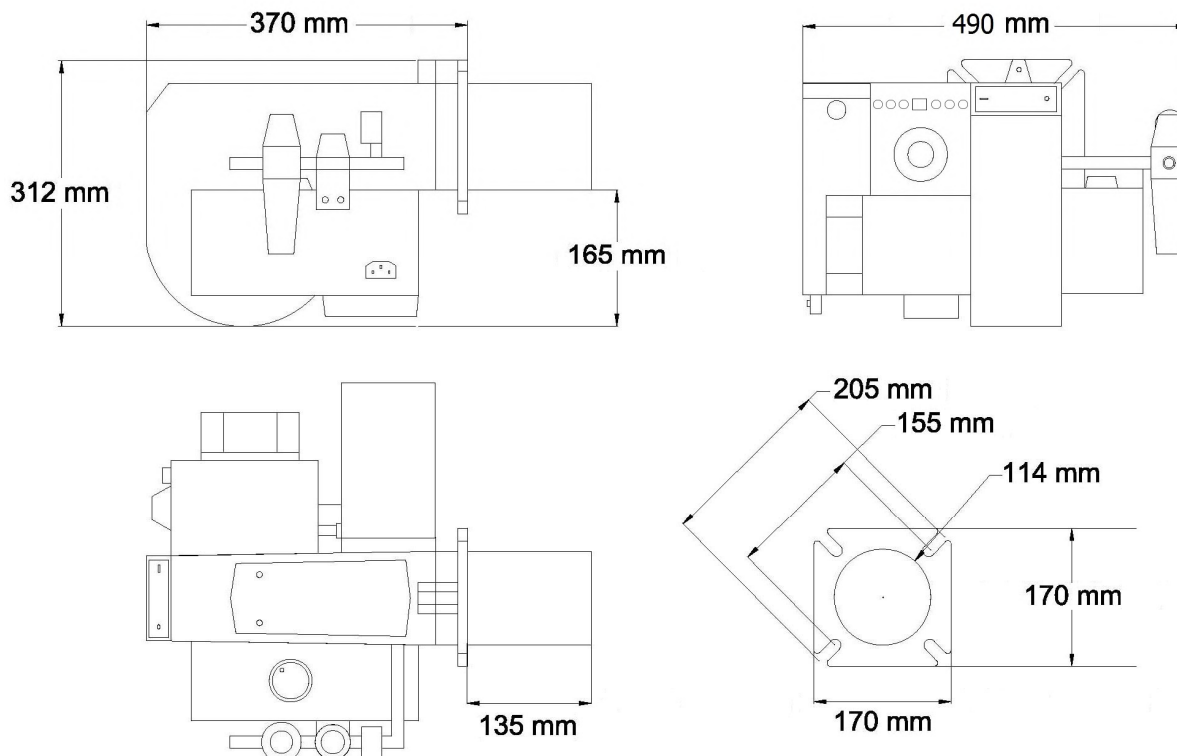
<sup>1</sup> Тепловая мощность при использовании отработанных масел в качестве топлива может изменяться в меньшую сторону, так как зависит от собственной калорийности топлива и степени износа.

<sup>2</sup> Расход сжатого воздуха приводится рекомендованным, но не является фиксированным и окончательным значением. Для обеспечения надлежащего сгорания топлива и в зависимости от конструкции применяемого типа отопительного оборудования, топлива, расход может быть значительно выше. Учитывайте это при подборе источника сжатого воздуха.

## 6. Габаритные и присоединительные размеры.

Габаритные и присоединительные размеры указаны на рисунке 1.

Рисунок №1





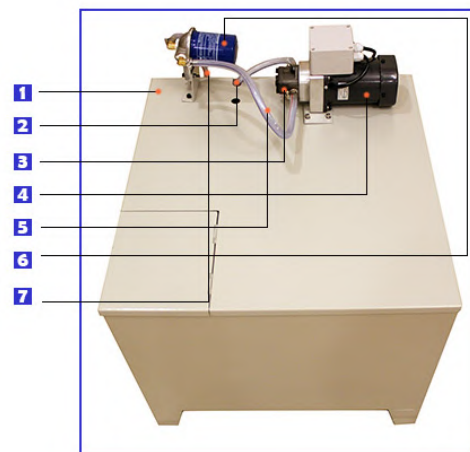
## 7. Устройство и принцип работы.

### 7.1. Устройство горелки.

Устройство горелки указано на рисунках №2, №3, №4 и №5.

1. Топливный бак большой.
2. Шланг с топливозаборным фильтром.
3. Топливный насос.
4. Электродвигатель насоса.
5. Шланг малый.
6. Фильтр вторичный.
7. Шланг большой.

Рисунок №2



8. Индикационная панель.
9. Термостат малого бака.
10. Смотровое окошко.
11. Регулятор воздуха.
12. Фитинг компрессора.
13. Воздушный фильтр.
14. Соленоидный клапан.
15. Манометр.
16. Разъем для подключения электродвигателя насоса.

Рисунок №3

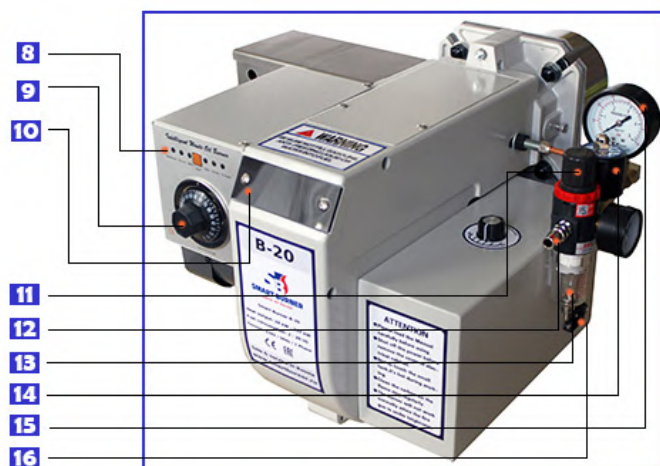
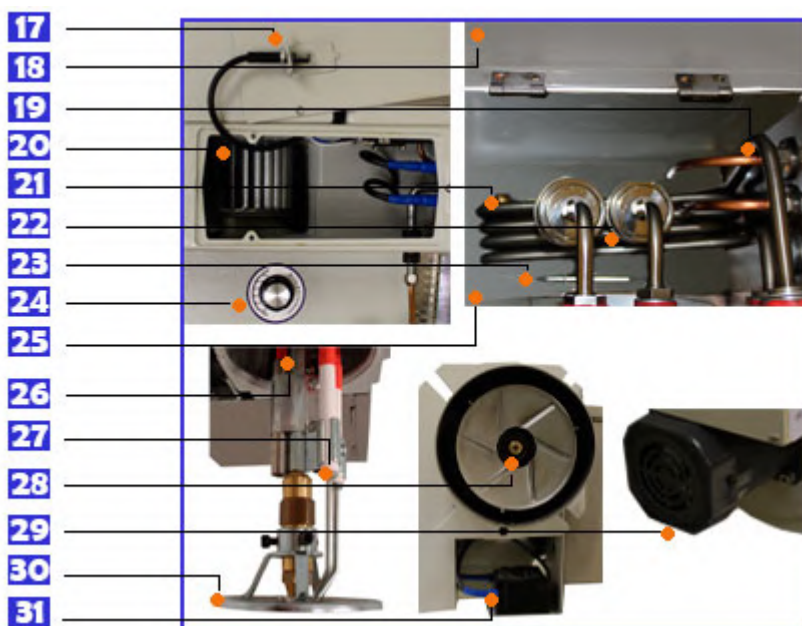


Рисунок №4

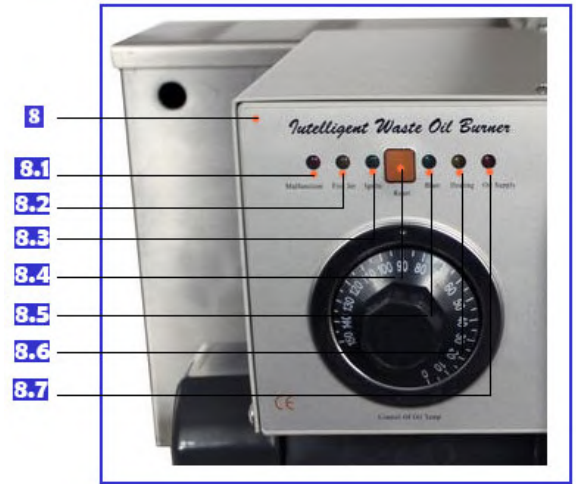
17. Фотоэлемент.
18. Крышка малого подогреваемого бака.
19. Топливные трубки.
20. Вентилятор горелки.
21. Нагревательный элемент малого бака.
22. Поплавковые переключатели малого бака.
23. Патронный термостат малого бака.
24. Шкала и регулятор.
25. Малый подогреваемый бак.
26. Канал подачи воздуха и топлива.
27. Электроды поджига.
28. Форсунка/форсунки
29. Электродвигатель горелки.
30. Пламяудерживающая головка.
31. Трансформатор поджига





- 8. Индикационная панель.
- 8.1. Индикатор неисправности.
- 8.2. Индикатор горения.
- 8.3. Индикатор воспламенения.
- 8.4. Кнопка сброса.
- 8.5. Индикатор работы вентилятора.
- 8.6. Индикатор подогрева топлива.
- 8.7. Индикатор подачи топлива.

Рисунок №5



### 7.2. Принцип работы горелки.

После включения горелки, блок управления обеспечивает работу согласно заданным режимам.

Топливо заливается в 100 литровую топливную емкость (1). В эту емкость опускается топливозаборный шланг с фильтром (2). Топливо закачивается при помощи всасывающего насоса (3), установленного на емкости, при этом проходя первичную фильтрацию за счет фильтра, расположенного на топливозаборном шланге и вторичную, при помощи фильтра (6), расположенного на топливной емкости и подается в бак-преднагреватель (25), расположенный на горелке. Топливо подогревается в этом баке до температуры, установленной на термостате-регуляторе (9).

Сжатый воздух поступает из компрессора, проходя через фильтр-влагодетелитель (13) и соленоидный клапан (14), в форсунку. Его объем задается регулятором (11), а текущее давление видно на манометре (15).

Вентилятор горелки (20), приводимый в движение электродвигателем (29), подает через воздушную заслонку, установленную внутри корпуса вторичный воздух, задаваемый регулятором (24), обеспечивая горение топлива.

При достижении заданной температуры предварительного нагрева, горелка начинает работу. Топливо подается на сжигание через канал/лы подачи (19). Сжатый воздух из компрессора, подаваемый через канал подачи воздуха, распыляет топливо у форсунки (28). Электроды (27) поджигают смесь.

Происходит процесс горения.

### 7.3. Принципиальные схемы работы горелки.

Принципиальные схемы работы горелки указаны на рисунках №6 и №7.

#### Схема использования горелки с одной емкостью.

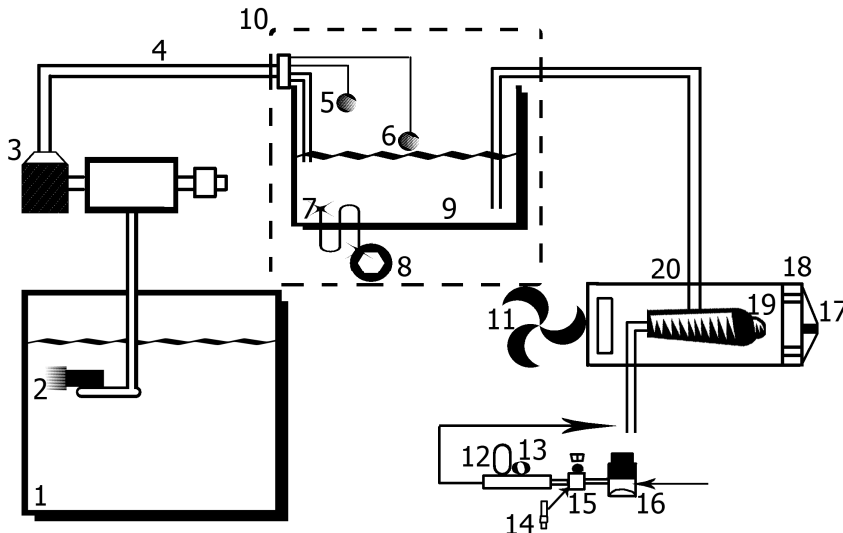
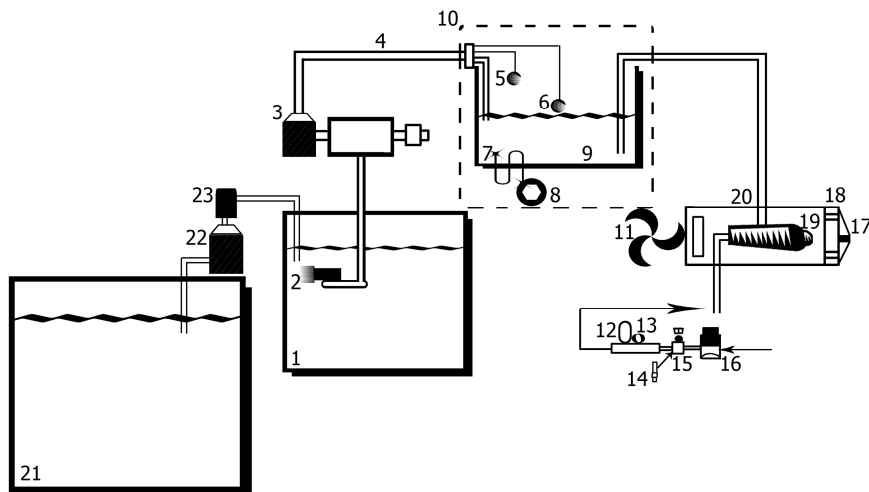


Рисунок №6.

1. Топливная емкость 100 л.
2. Шланг с топливозаборным фильтром.
3. Топливный насос, топливный фильтр.
4. Подача топлива в бак-преднагреватель.
- 5,6. Выключатели по уровню топлива.
7. Нагревательный элемент бака-преднагревателя.
8. Термостат.
9. Малый бак-преднагреватель.
10. Блок предварительного нагрева топлива.
11. Вентилятор электродвигателя.
12. Трубка для подачи сжатого воздуха.

13. Регулятор вторичного воздуха. 14. Манометр. 15. Соленоидный клапан. 16 Регулятор давления и фильтр-влажгодделитель. 17. Электроды. 18. Пламяудерживающая головка. 19. Форсунка/ки. 20. Камера воздушно-топливной смеси.



### Схема использования горелки с двумя емкостями.

Рисунок №7.

В дополнение к рисунку №6.

- 21. Основная, большая емкость.
- 22. Дополнительный фильтр для очистки топлива.
- 23. Топливный насос, подающий топливо в основную, 100 литровую емкость.

## 8. Руководство по монтажу.

### CAUTION

Полностью отключите электричество перед монтажом горелки!

#### 8.1. Топливная емкость.

Вытащите топливную емкость из коробки и установите топливную емкость на ровную поверхность. Закройте емкость верхней крышкой и смонтируйте на ней топливный насос с электродвигателем и фильтр, см. пункт 8.2 и 8.3. Заполните топливом и опустите шланг с фильтром-топливозаборником в емкость.

#### 8.2. Топливный насос с электродвигателем.

Всасывающий топливный насос поставляется в сборе и не требует настроек. Установите топливный насос с электродвигателем на крышку топливной емкости, в соответствующие посадочные отверстия. Присоедините шнур со штекером от электродвигателя в соответствующий разъем горелки, см. рисунок №3, указатель №16.

#### 8.3. Фильтр.

Смонтируйте топливный фильтр к верхней крышке топливного бака. Фильтр присоединяется к топливному насосу при помощи короткого топливного шланга. Далее, соедините длинный шланг подачи топлива с баком-преднагревателем при помощи фитинга подогреваемого бака.

### CAUTION

Проверьте соединения топливных шлангов. Они должны быть туго привинчены и должны оставаться такими в будущем для предотвращения протечек топлива. Исключите изгибы и перекручивания.

#### 8.4. Горелка.

Зафиксируйте фланец горелки к посадочному месту теплового агрегата.

### CAUTION

Перед первым запуском обязательно проверьте зазор между электродами и при необходимости установите его.

##### 8.4.1. Присоединение воздуха из компрессора.

Присоедините воздухопровод со сжатым воздухом из компрессора к фитингу, см. рисунок №3, указатель №12.

##### 8.4.2. Подключение горелки к электричеству.

### CAUTION

Перед началом работы горелка должна быть заземлена на корпус!

Присоедините шнур питания горелки, расположенный в нижней части горелки, рядом с трансформатором, к розетке.

### 8.4.3. Подключение горелки к термостату теплового агрегата.

Присоедините горелку к термостату/пульту управления теплового агрегата при помощи коммуникационного разъема, указанного на рисунке справа.

Согласно электрической схеме в инструкции и электрической схеме для вашего котла/теплогенератора.



## 9. Ввод в эксплуатацию.

### 9.1. Ввод в эксплуатацию.

#### **⚠ WARNING**

Отработанные масла не должны содержать бензин, спиртосодержащие, лакокрасочные и смазочные вещества, антифриз и воду!

9.1.1. Заполните большой 100 литровый бак топливом. 100 литровый бак является подогреваемым. Если вы подключите топливный бак в розетку, то температура топлива в баке будет постоянно поддерживаться на уровне 40 градусов.

9.1.2. Установите на термостате-регуляторе температуру подогрева топлива.

- При работе горелки на отработанном масле установите диапазон подогрева топлива от 70 до 95 градусов.
- При работе горелки на дизельном топливе установите регулятор подогрева топлива на 0 (ноль) градусов.
- При работе горелки на маслах растительного происхождения установите диапазон подогрева топлива от 80 до 140 градусов.

#### **⚠ WARNING**

При использовании горелки на отработанном масле запрещено устанавливать температуру подогрева топлива выше 100 градусов, доводить его до кипения и перелива!

9.1.3. После подключения электричества топливный насос начнет подавать топливо в бак-преднагреватель. Когда уровень топлива достигнет верхнего положения, насос прекратит подачу топлива, зажгется лампочка подогрева и топливо будет подогреваться в баке-преднагревателе до установленной вами температуры.

9.1.4. До горения топлива сработает вентилятор и начнет подавать воздух через горелку в камеру сгорания.

9.1.5. Когда топливо нагреется до установленной температуры, горелка осуществит поджиг и начнется горение.

9.1.6. Пламя должно быть отрегулировано в соответствии с конфигурацией камеры сгорания (объем, длина, сопротивление топки, дымогарные трубы). Расход первичного воздуха, от которого зависит расход топлива и тепловая мощность, осуществляется при помощи регулятора первичного воздуха (см. рисунок №3, указатель №11) в диапазоне от 0,5 до 1,5 бар.

9.1.7. Наблюдая за пламенем через смотровое окошко, настройте вторичный воздух при помощи регулятора (см. рисунок №4, указатель №24). От настройки вторичного воздуха зависит нормализация процесса горения и выхлоп отработанных газов.

Его необходимо немного повернуть - тем самым изменится положение заслонки, расположенной в нижней части горелки, которая отвечает за поступление вторичного воздуха, который засасывается внутрь колесным вентилятором, расположенным внутри корпуса. Поворачивая регулятор, настройте таким образом необходимый приток вторичного воздуха, чтобы горение и выхлоп были качественными. При этом наклейка со шкалой у основания регулятора не несет информационный смысл, она приклеена для удобства эксплуатации.

#### **⚠ CAUTION**

Поворачивайте регулятор мягко, не прилагая избыточной силы! Избыточная сила может привести к сбою калибровки регулятора, проворачиванию или поломке детали.

Ослабьте гайку, расположенную в нижней части горелки, под регулятором, если регулятор поворачивается с усилием.

### 9.2. Описание и особенности работы компонентов горелки.

9.2.1. Индикационная панель и ее лампочки.

Индикатор неисправности горит, когда что-то не в порядке.

Индикатор горения загорается, когда горелка сжигает топливо.

Индикатор воспламенения загорается, когда горелка зажигается.

Кнопка сброса: после устранения всех помех нажмите её для перезапуска горелки.

Индикатор вентилятора горит, когда работает вентилятор горелки.

Индикатор подогрева горит, когда подогревается топливо в баке-преднагревателе.

Индикатор подачи топлива зажигается, когда работает насос подачи топлива для поддержания необходимого уровня топлива в баке-преднагревателе.

Горелка перестанет работать в течение 10 секунд, а индикатор неисправности загорится, если горелка не может запуститься или нормально работать по какой-то причине. Принимая это во внимание, вы должны постараться найти возможные причины неисправности и устранить их, а затем нажать кнопку сброса. Кнопку сброса можно нажать только после приблизительно 20 секунд, после срабатывания индикатора неисправности. После этого горелка должна быть заново запущена.

Кнопка сброса может быть отключена блоком управления после нескольких последовательных попыток перезагрузки. Чтобы решить эту проблему - отключите горелку от источника питания и включите заново.

#### 9.2.2. Фотоэлемент.

Фотоэлемент может подать сигнал на блок управления для отключения горелки в течение первых 10 секунд запуска. При этом загорится индикатор неисправности, поскольку фотоэлемент не фиксирует свет от пламени (в случае, когда пламя не может зажечься или пламя гаснет во время начала работы горелки). И, наоборот, в условиях, когда в помещении присутствует яркое освещение, фотоэлемент может идентифицировать это как пламя горелки, приводя к неправильной работе блока управления. Соответственно, блок управления не подаст сигнал на впрыск топлива при запуске и не прекратит подачу топлива при работе горелки.

Также, фотоэлемент отключает горелку при возникновении срывов пламени, пульсирования пламени, задымления камеры сгорания теплового агрегата и других помехах, которые относятся к неправильной эксплуатации горелки. Поэтому вы должны устранить помехи для корректной работы фотоэлемента.

#### 9.2.3. Вентилятор.

Во время подготовки топлива к сжиганию вентилятор работает, продувая камеру сгорания и формируя будущий овал пламени. После остановки горелки, вентилятор также будет работать на продувку камеры сгорания непродолжительное время

## 10. Техническое обслуживание.

---

Полностью отключите электричество перед обслуживанием горелки!



Если горелка не работала в течение 2-3 дней, то в 100 литровом баке может образоваться осадок, который необходимо слить. Если осадок образовался в баке-преднагревателе, то его также необходимо удалить при помощи сливного крана.

### 11.1. Ежедневно/ежемесячно.

- Проверьте работоспособность поплавковых переключателей малого бака-преднагревателя. Очистите ствол и тело детали от грязи, чтобы поплавок свободно перемещался по стволу.
- Очистите сетку топливозаборного фильтра. При необходимости замените основной топливный фильтр.
- Слейте воду, накопившуюся в топливных емкостях (100 литровой и баке-преднагревателе).
- Очистите фотоэлемент и нагревательный элемент бака-преднагревателя.
- Очистите электроды поджига от образовавшегося нагара.



Будьте внимательны к положению электродов поджига!

- Очистите пламяудерживающую головку от нагара. Для очистки головки можно применить щетку с жесткой щетиной.
- Очистите топливные каналы.
- Очистите форсунку/и.
- Слейте воду из фильтра-влагоотделителя.

### 11.2. По окончании отопительного сезона.

- Очистите 100 литровый топливный бак.
- Проверьте работоспособность всех узлов и деталей горелки, и очистку всех узлов и деталей.