



Объединенное руководство по монтажу, эксплуатации и техническому обслуживанию.



ВОДОГРЕЙНЫЕ КОТЛЫ С ЖИДКОТОПЛИВНОЙ ГОРЕЛКОЙ

M

M 55 / M 100 / M 150 / M 200 / M 235 /
M 300 / M 350

На базе котлов Ecoheat и горелок Smart Burner.

СЕРИЯ M



СОДЕРЖАНИЕ

Введение	2
Безопасность	2
Опасность от воспламеняющихся веществ	3
Опасность от ожога	3
Опасность появления дыма	3
Основные характеристики	3
Основные требования	5
Основные части котла	5
Монтаж	6
Котельная	6
Схема установки котла с расширительным баком	7
Водоподготовка. Заполнение котла водой	8
Электрические подключения	9
Топливо	10
Отвод продуктов сгорания	10
Панель управления котла	10
Электрические схемы	11
Передняя дверца котла	11
Монтаж горелки	12
Ввод в эксплуатацию	12
Запуск и остановка	13
Уход и обслуживание	14
Техническое обслуживание	14
Отметки о прохождении периодического сервисного обслуживания	15
Гарантия и сервис	15
Гарантийный талон	16
Утилизация	16
Сведения о рекламациях	16
Паспорт горелки	18
Общая информация	19
Назначение	19
Указания по технике безопасности и монтажу.	19
Комплектация	20
Технические характеристики	21
Габаритные и присоединительные размеры	21
Устройство и принцип работы	22
Руководство по монтажу	24
Ввод в эксплуатацию	25
Техническое обслуживание	26

1. Введение

Данное руководство содержит информацию по монтажу, эксплуатации и техническому обслуживанию котлов водогрейных марки Ecoheat серии М моделей от М 55 до М 350 (далее – котёл, котлы).

Инструкция является достаточной для правильной установки, эксплуатации и использования изделия. Специалисты по монтажу и обслуживанию, пользователи, должны соблюдать также и требования, изложенные в действующих в РФ нормах и правилах.

Инструкция по эксплуатации является неотъемлемой частью котла и должна быть в наличии, вблизи от котла в безопасном, легкодоступном месте, с момента установки котла и до окончания срока его эксплуатации.

Котёл должен быть использован строго по назначению.

Пожалуйста, прочитайте руководство внимательно для того, чтобы иметь возможность безопасно и с высокой эффективностью эксплуатировать котёл в течение длительного периода.

Проектный срок службы водогрейных котлов Ecoheat серии М составляет двадцать лет. Срок хранения с даты отгрузки составляет пять лет.

Несоблюдение инструкций и рекомендаций, указанных в данном руководстве, может привести к потере гарантийных условий на котел и ухудшению общей работы отопительной системы.



2. Безопасность



Место установки котла должно соответствовать действующим нормативам и правилам, иметь достаточную площадь.

Все работы по установке, монтажу и техническому обслуживанию, ремонту, замене компонентов должны осуществляться исключительно полностью подготовленными, квалифицированными специалистами, и должны соответствовать настоящему руководству, а также соответствующим нормативным документам.

Если котёл используется для иных целей, не указанных в данном руководстве, также при неправильной установке, вводе в эксплуатацию и использовании, то это может привести к пожару или взрыву, который может повлечь за собой материальный ущерб, персональные травмы или гибель людей.

Котёл предназначен только для работы с горячей водой (меньше, чем температура кипения), давление в системе должно быть в соответствии с ограниченным рабочим давлением, которое указано на табличке котла с заводской характеристикой и в данном руководстве.

Котлы работают на газообразном или жидком топливе. Дымовые газы котла выводятся с помощью дымохода, соответствующего действующим нормам.

Для безопасной и эффективной работы никогда не закрывайте вентиляционные отверстия в котельной. Необходимо постоянно обеспечивать достаточный приток воздуха для горения и вентиляции.

Котлы должны быть установлены на пожаробезопасном, гладком и ровном фундаменте, высота которого составляет не менее 150 мм, в соответствии с данным руководством и местными нормами.

Котлы не должны быть установлены в местах, где находятся легковоспламеняющиеся пары или материалы. Котельная должна использоваться в своих непосредственных целях и не должна иметь непосредственного доступа к другим жилым помещениям.

Горелки на газообразном и (или) жидком топливе оснащены автоматическим устройством зажигания с несколькими дополнительными автоматизированными средствами контроля безопасности. Не пытайтесь зажечь горелку или управлять системой вручную. Все контрольные устройства должны всегда

быть исправны, если одно из них не работает, не запускайте систему и вызовите квалифицированного специалиста.

Аварийный выключатель должен быть помещен в надлежащее место за пределами котельной. Этот выключатель должен быть отрезан от топливной магистрали и должен быть определен заводской табличкой.

После технического обслуживания воздух из газопровода должен быть продут квалифицированным специалистом.

Если в системе есть топливные утечки, утечки дымовых газов или воды, остановите горелку и вызовите ответственных лиц (сервис).

После ввода в эксплуатацию ремонт и техническое обслуживание должны производиться только квалифицированным специалистом.

Электрическое и гидравлическое оборудование в котельной должно соответствовать действующим нормативам.

Конденсат, который может образоваться во время пуска оборудования, будет выведен (удалён) после осуществления процесса нейтрализации в соответствии с действующими нормативами.

Отопительное оборудование должно использоваться допустимым образом, чтобы гарантировать высокое качество процесса горения со сниженными выбросами в атмосферу углекислого газа, негорючих углеводородов и копоти, при отсутствии нанесения вреда людям, вещам, животным и окружающей среде.

Не открывайте дверцу и не снимайте дымоход во время работы горелки. После выключения горелки следует подождать, чтобы детали котла и изоляционные материалы остыли.

2.1. Опасность от воспламеняющихся веществ

При обнаружении воспламеняющихся веществ внутри котельной (в месте установки котла), во избежание опасности воспламенения и/или взрыва, необходимо:

- не курить, не включать/выключать освещение и любые электрические приборы внутри котельной (в месте установки котла);
- открыть двери и окна котельной (помещения, где установлен котел);
- активировать в ручном режиме отсечной клапан топливной магистрали, чтобы воспламеняющееся вещество прекратило поступать к месту установки котла;
- покинуть помещение котельной всем лицам и отключить электрическое питание котельной, путем выключателя, расположенного снаружи. Его необходимо предусмотреть при проектировании котельной заранее!;
- находясь вне территории помещения котельной вызвать специализированные службы для устранения воспламеняющихся веществ и предотвращения возможности их дальнейшего появления;

2.2. Опасность ожога

Части котла, во время его обычной работы, становятся горячими и при случайном контакте могут спровоцировать серьезный ожог (арматура, клапаны, дверцы и дымоход котла, горелка). Не прикасайтесь и не прислоняйтесь без соответствующей защиты и без крайней необходимости к любому оборудованию внутри котельной!

2.3. Опасность появления дыма

Неправильная регулировка дверей котла или недостаточная вытяжка из дымохода могут стать причиной наличия дыма в котельной, провоцируя смертельное отравление угарным газом, который по своей природе не имеет цвета и запаха. Особенно перед первым запуском, необходимо произвести корректную установку котла, регулировку необходимого оборудования и убедиться в наличии вытяжных отверстий в котельной в соответствии с действующими в РФ нормами и правилами.

Меры по безопасности системы отопления в целом, должны быть разработаны в соответствии с типом системы отопления, источником энергии и путём теплоснабжения. Безопасная эксплуатация котельной осуществляется персоналом, а также дистанционно полуавтоматическими или полностью автоматическими системами диспетчеризации. Минимальная требуемая безопасность должна соответствовать действующим в РФ нормативам, предписаниям и стандартам.

3. Основные характеристики

Котлы Ecoheat - водогрейные, стальные газотрубные двухходовые по дымовым газам с тупиковой топкой и реверсивным развитием факела, полностью омываемым днищем топки и дымогарными трубами. Предназначены для нагрева воды в пределах заложенной теплопроизводительности в герметичных системах отопления/горячего водоснабжения находящихся под давлением и имеющих схему расширения. Компактная конструкция котла обеспечивает удобную транспортировку. Качественная теплоизоляция минимизирует потери тепла в окружающую среду. Передняя дверь котла открывается в обоих направлениях, что очень удобно для котельных с ограниченным пространством. Водогрейный модуль изготавливается из специальной жаропрочной котловой стали марки 09Г2С (конструкционная низколегированная сталь с рабочими температурными режимами под давлением от 70°C до +425°C).

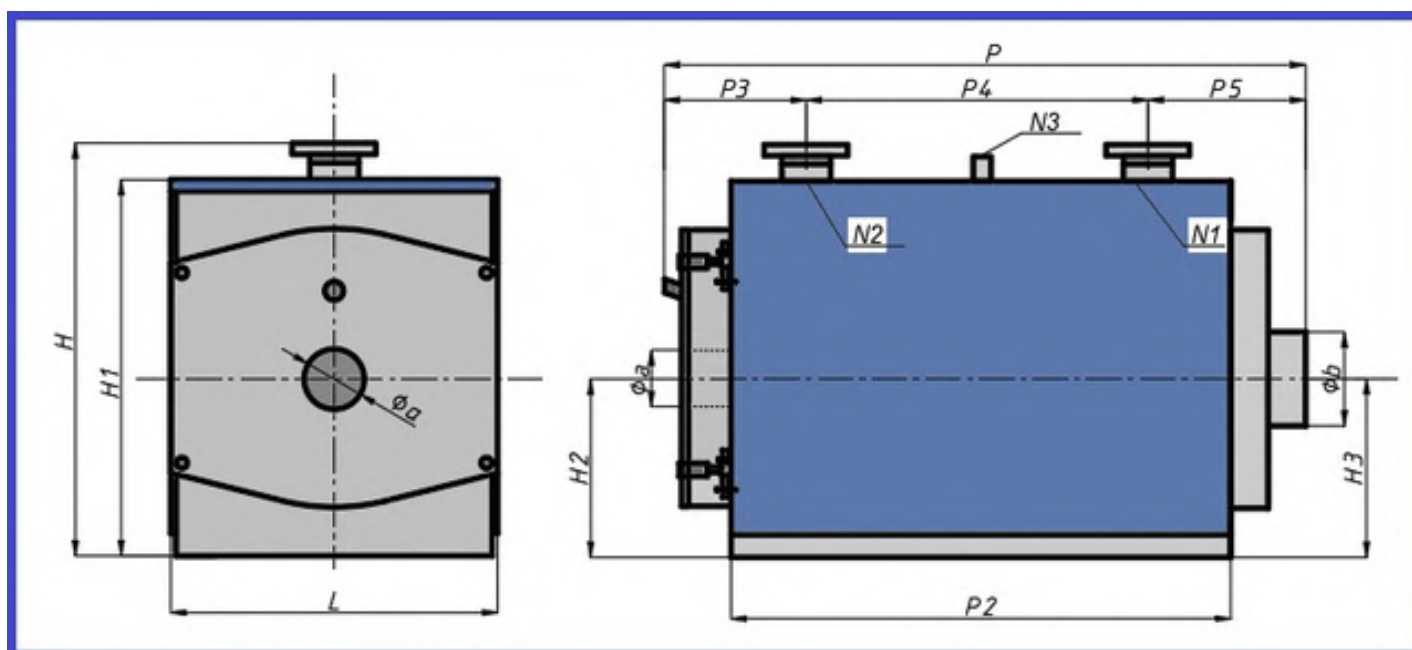
Основные технические характеристики котлов приведены в таблице 1Т, габаритные размеры – в таблице 2Т.

Основные технические характеристики котлов.

Модель котла	М 55	М 100	М 150	М 200	М 235	М 300	М 350
Теплопроизводительность, кВт	55	100	150	200	235	300	350
Кoeffициент полезного действия (брутто), %	92,11	92,11	92,02	91,74	91,91	92,31	92,11
Максимальное рабочее давление, МПа (бар)	0,6 (6)	0,6 (6)	0,6 (6)	0,6 (6)	0,6 (6)	0,6 (6)	0,6 (6)
Сопротивление камеры сгорания, мбар	1,4	1,5	1,6	1,8	2	2,9	4,1
Объем водяной полости, л	144	144	194	194	320	360	450
Максимальная рабочая температура воды, °С	95	95	95	95	95	95	95
Минимальная температура воды в обратном трубопроводе, °С, на газообразном / жидком топливе	55 / 60	55 / 60	55 / 60	55 / 60	55 / 60	55 / 60	55 / 60
Температура дымовых газов, °С	180	180	180	180	180	180	180
Расход природного газа, м³/ч	8,2	11,7	17,5	23,4	29,2	35,1	40,9
Расход жидкого топлива	См. характеристики горелки.						
Электрическое подключение	220 В, 50 Гц	220 В, 50 Гц	220 В, 50 Гц	220 В, 50 Гц	220 В, 50 Гц	220 В, 50 Гц	220 В, 50 Гц
Номинальный диаметр присоединения к отопительному контуру	DN 50	DN 50	DN 50	DN 50	DN 50	DN 65	DN 65
Диаметр дымохода, мм	200	200	250	250	250	250	250
Масса нетто, кг	350	360	380	390	430	670	780

Диаметр дымохода - внутренний, при установке монтируется на внешний диаметр дымового раструба котла; Размер всех резьбовых соединений – наружный; Размер всех фланцевых соединений - стандартный заводской (по ГОСТ).

Рисунок 1М. Габаритные размеры котлов Ecoheat моделей М



- N1 – подключение подающей магистрали
- N2 – подключение обратной магистрали
- N3 – присоединение предохранительного клапана

Габаритные размеры котлов моделей от М 55 до М 350

Модель котла	H	H1	H2	H3	L	P	P2	P3	P4	P5	Øa	Øb	N1	N2	N3, дюймы
М 55	970	910	440	440	770	1045	795	370	375	440	150	200	DN 50	DN 50	1
М 100	970	910	440	440	770	1185	795	370	375	440	150	200	DN 50	DN 50	1
М 150	975	905	440	440	780	1450	1040	360	640	450	160	250	DN 50	DN 50	1
М 200	975	905	440	440	780	1450	1040	360	640	450	160	250	DN 50	DN 50	1
М 235	975	905	440	440	780	1720	1330	370	910	440	160	250	DN 50	DN 50	1
М 300	1075	1015	490	490	870	1720	1330	370	910	440	160	250	DN 65	DN 65	1
М 350	1075	1015	490	490	870	1920	1530	370	1080	440	160	250	DN 65	DN 65	1¼

4. Основные требования

Котлы предназначены для нагрева воды и должны быть подключены к системам отопления и/или горячего водоснабжения потребителей в пределах их теплопроизводительности.

В качестве теплоносителя используется специально подготовленная вода или котельный антифриз.

Максимальная рабочая температура воды на выходе из котла 95 °С при максимальном рабочем давлении 0,6 МПа (6 бар).

Температура обратной воды должна быть не менее 55 °С при работе на газообразном топливе и не менее 60 °С при работе на жидком топливе.

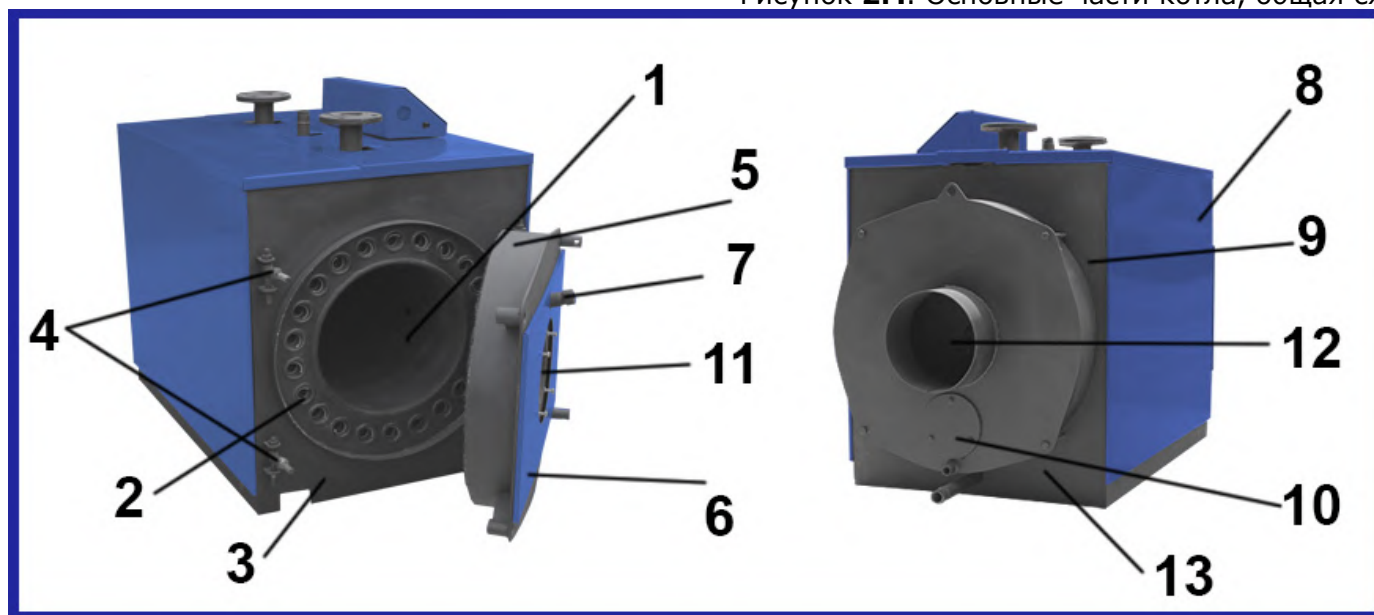
Котлы не предназначены для прямого нагрева питьевой или санитарной воды. Там, где требуется питьевая или санитарная вода, в системе должен быть установлен соответствующий теплообменник.

Котлы предназначены для использования в герметичных системах, находящихся под давлением. Система должна иметь соответствующую схему расширения.

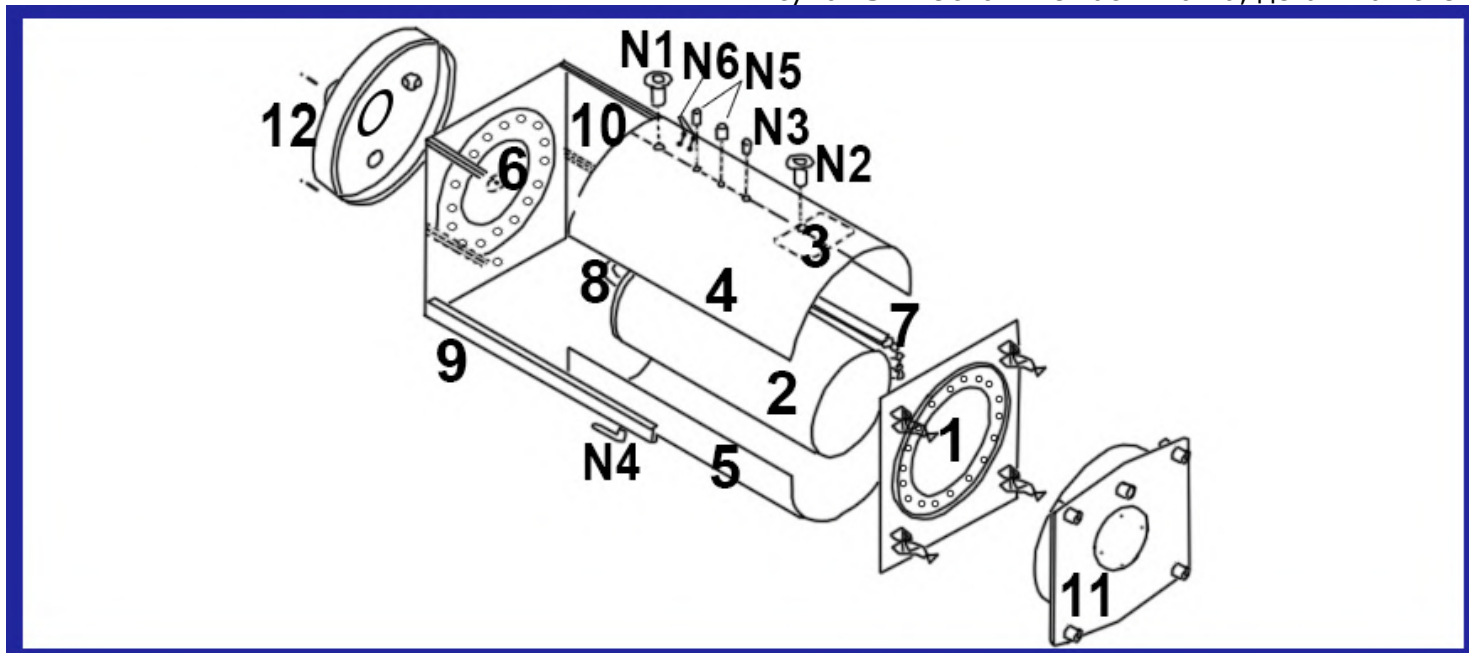
5. Основные части котла

Основные части котла указаны на общей схеме, рисунок 2М, и детальной схеме – рисунок 3М.

Рисунок 2М. Основные части котла, общая схема.



1 - топочная камера сгорания	8 - изоляция котла
2 - дымогарные трубы	9 - дымовая коробка
3 - главный корпус котла	10 - функциональная крышка, взрывной клапан
4 - двойные петли	11 - фланец горелки
5- изоляция двери камеры сгорания	12 - выход дымохода
6 - передняя дверца котла	13 - задняя стенка котла
7 - окно контроля пламени	



1 - передняя трубная пластина	11 - передняя дверца котла
2 - топочная камера сгорания	12 - дверца дымохода с дымовым раструбом
3 - отсекающий поток	N1 - подающая магистраль, выход теплоносителя из котла в систему
4,5 - монолитная обечайка	N2 - обратная магистраль, вход теплоносителя из системы в котёл
6 - задняя трубная пластина	N3 - соединение для приборов
7 - дымогарные трубы	N4 - нижнее соединение
8 - анкер/компенсатор	N5 - соединение для предохранительных клапанов и расширительного бака
9 - лонжероны	N6 - зумпфы для колб
10 - трубы квадратного сечения	

6. Монтаж

Установка котла должна быть выполнена в соответствии с инструкцией, а также действующими в РФ правилами и стандартами и, кроме того, указанными ниже требованиями:

Установка котла должна быть произведена в соответствии с действующими нормами и правилами, персоналом, имеющим специальную техническую подготовку в области работы с отопительным оборудованием, изучившим руководство по эксплуатации, имеющим квалификацию, знания, право и полномочия производить подключение/отключение, заземление и маркировку отопительных приборов, согласно требованиям и правилам техники безопасности. Ошибочно выполненный монтаж котла может привести к нанесению вреда людям или оборудованию, за который производитель не несёт ответственности.

6.1. Котельная

Воздух в котельной должен быть чистым, без примесей и пыли. Не допускается высокая влажность воздуха.

Температурный режим работы выше 0 °С.

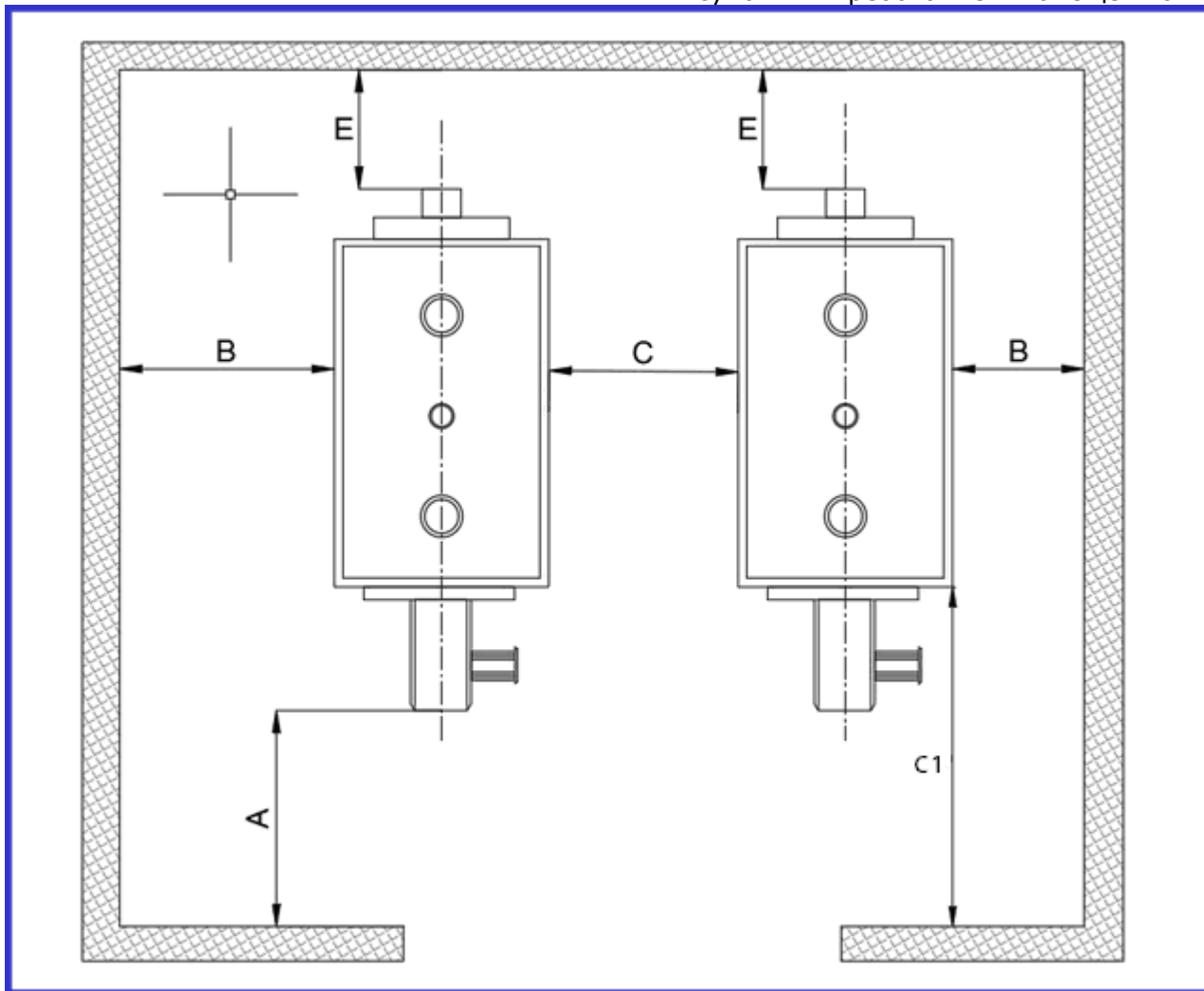
Котельная должна иметь приточно-вытяжную вентиляцию, которая обеспечит количество воздуха, необходимое для качественного и стабильного процесса горения.

Котлы не должны быть установлены в местах, где находятся легковоспламеняющиеся пары или материалы.

Котельная должна использоваться в своих непосредственных целях и не должна иметь непосредственного доступа к другим жилым помещениям. Соединяющая дверь должна быть герметичной, огнестойкой и самозакрывающейся.

При монтаже котлов следует обязательно выдерживать минимальные расстояния между оборудованием и стенами котельной, и согласно требованиям Ростехнадзора.

Минимальные расстояния между котлами в котельной указаны на рисунке 4М.



При монтаже котлов следует обязательно выдерживать минимальные расстояния между оборудованием и стенами котельной согласно требованиям нормативных документов.

A - расстояние от выступающих частей горелки до противоположной стены должно быть не менее 1 м.

B, C - ширина прохода между котлом и стеной, а также между котлами должно быть не менее 1 м, расстояние между выступающими частями котлов и стеной, а также между этими частями и соседним котлом допускается 0,7 м.

E - ширина прохода между котлами и задней стеной котельной должна быть не менее 1 м.

При отсутствии необходимости бокового обслуживания допускается размещение котлов вблизи стен котельной на расстоянии не менее 70 мм, но при условии устройства хотя бы одного прохода между котлами, или между крайним котлом и стеной котельной шириной не менее 1 м.

C1 - расстояние между фронтом котла и стеной котельной, необходимое для чистки газоходов:

Модель котла	М 55	М 100	М 150	М 200	М 235	М 300	М 350
C1, мм	1545	1685	1950	1950	2220	2220	2420

Контроль системы отопления должен поддерживать заданную температуру в независимости от изменения внутренних и внешних показателей, защищая здание и оборудование от мороза и влаги.

Очень важно, чтобы в системе с циркуляцией устанавливался соответствующий насос, который должен работать в автоматическом режиме на протяжении всего времени использования котла.

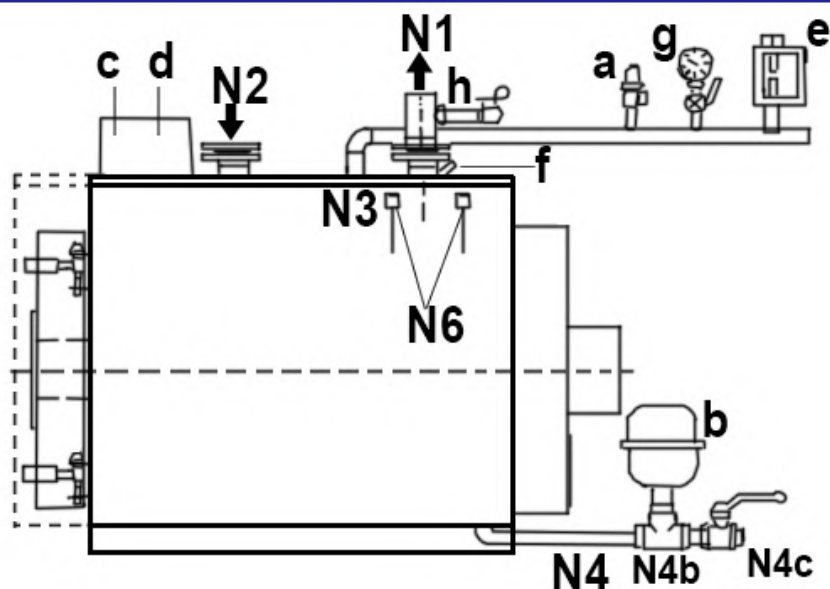
Котлы должны быть установлены на пожаробезопасном, гладком и ровном фундаменте, высота которого составляет не менее 150 мм, в соответствии с данным руководством и местными нормами.

Аварийный выключатель должен быть помещен в надлежащее место за пределами котельной. Все электрические соединения должны соответствовать действующим стандартам и электрическим схемам, приведенным в данном руководстве.

6.2 Схема установки котла с расширительным баком

Ориентировочная схема установки котла с расширительным баком показана на рисунке 5М.

Рисунок 5М. Ориентировочная схема установки котла с расширительным баком



N1 - подача	N4c - забор/слив
N2 - обратка	N5 - соединение для предохранительных клапанов
N3 - соединение для приборов	N6 - зумпфы для колб (регулирующий термостат, предохранительный термостат, термометр, термостат запуска насоса).
N4 - нижнее соединение	
N4b - соединение мембранного бака	

В целях безопасной эксплуатации, водогрейные установки должны быть оборудованы:

- Одним предохранительным клапаном ("а"), при $P < 500.000$ ккал/час, двумя предохранительными клапанами при $P \geq 500.000$ ккал/час. Предохранительные клапана должны быть установлены на подающей линии котла без запорного крана или подобных запирающих элементов, чтобы предотвращать превышение максимального рабочего давления в системе более чем на 10%, не превышая при этом максимальное расчетное. Предохранительные клапаны не входят в стандартную комплектацию котла.
- Мембранным расширительным баком ("b"), соединенным с системой отопления трубопроводом диаметром не менее 18 мм. Объем расширительного бака должен быть таким, чтобы повышение температуры теплоносителя до рабочих величин не вызвало повышения давления в системе, при котором среагирует предохранительный клапан;
- Регулирующими термостатами ("c").
- Предохранительным термостатом ("d") с ручным возвратом для защиты от превышения максимальной рабочей температуры.
- Блокировочным реле давления ("h").
- Зумпфом для контрольного термометра ("f").
- Манометром с фланцем для контрольного манометра ("g").
- Автоматическим воздушным клапаном ("e").

Гидравлическое давление после редукционного клапана на трубопроводе подачи не должно превышать рабочего давления, указанного на табличке детали (котел, бойлер и т.д.). Поскольку во время работы котла давление воды, находящейся внутри котла, увеличивается, необходимо следить, чтобы его значение не превышало максимального гидравлического давления, указанного на табличке детали.

Необходимо убедиться, что слив предохранительных клапанов и возможного бойлера подсоединен к сливной воронке для исключения затопления помещения во время работы клапанов.

Необходимо убедиться, что гидравлические и отопительные трубопроводы не используются в качестве заземления для электрических подключений, в противном случае может быть причинен ущерб котлу, бойлеру и радиаторам.

После заполнения оборудования теплоносителем следует закрыть кран подпитывающей системы и оставить его в данном положении (если система подпитки не оборудована автоматическим электромагнитным клапаном). Возможные утечки в установке будут показаны при помощи манометра, сигнализирующего падение давления в системе.

6.3. Подготовка. Заполнение котла водой

Вода должна соответствовать действующим нормативам и требованиям, приведенным в настоящем

руководстве. Рекомендуется использовать системы водоподготовки там, где вода особенно насыщена карбонатом кальция, способствующим возникновению накипи и коррозии. Для сохранения герметичности котлов и гарантийных обязательств по ним, необходимо соблюдать нижеследующие рекомендации относительно качества воды.

Требования к качеству котловой и подпиточной воды приведены в таблице 3Т.

Таблица 3Т

Параметры	Единица измерения	Подпиточная вода	Котловая вода
Рабочее давление	бар	Общий диапазон	
Внешний вид	-	Чистая, не содержит твердых частиц, не пенится	
Прямая проводимость при 25 °С	µS/см	<1500	
Значение pH при 25 °С	-	>7,0	9,0 до 11,5 ¹
Общая жесткость (Ca+Mg)	ммоль/л	<0,05	
Концентрация железа	мг/л	<0,2	
Щелочность	ммоль/л	-	<5
Концентрация жира/масла	мг/л	<1	-
Органические вещества (как ТОС)	-	Смотрите сноску ²	

¹. Если в системе отсутствуют цветные металлы, например, алюминий, то значения pH и прямой проводимости могут быть снижены, однако, защита котла имеет первостепенное значение.

². Органические вещества – это, как правило, смесь нескольких различных соединений. Состав таких смесей и поведение их отдельных компонентов в процессе работы котла трудно предсказать. Органические вещества могут разлагаться с образованием угольной кислоты или других кислотных продуктов разложения, которые увеличивают удельную проводимость и служат причиной коррозии или отложений. Они также могут привести к пенообразованию и/или скоплению извести, которые должны поддерживаться на минимальном уровне.

Для долговечной работы котла, объем подпиточной воды не должен превышать общий объем воды в системе более чем в 3 раза.

После начального заполнения водой необходимо предотвратить доступ кислорода и необработанной воды в устройство. Доступ кислорода служит причиной возникновения коррозии, а заполнение необработанной водой провоцирует образование накипи. Следует избегать возникновения обоих факторов.

Не желательны появления в котле:

Накипь. Накипь извести создаёт изолирующий слой, который снижает скорость теплообменных процессов в котле, тем самым снижая эффективность работы и срок эксплуатации котла. Известь концентрируется в местах с более высокой температурой. Наши котлы защищены от высокого точечного образования накипи на конструктивном уровне, так как точки перегрева отсутствуют.

Коррозия. Коррозия металлических поверхностей котла со стороны воды вызвана её проводимостью через железный раствор, то есть через его ионы (Fe+). В этом процессе очень важно наличие растворённых газов, в частности кислорода и углекислого газа. Коррозийные явления с мягкой и/или деминерализованной водой (кислотная вода с Ph<7, сильно агрессивное вещество в отношении железа) по факту защитное средство от накипи, но при этом саму кислотную воду необходимо обрабатывать средствами, тормозящими коррозионные процессы.

Заполнение котла подготовленной водой.

Перед началом подачи воды проверьте давление в подающей системе и убедитесь в том, что оно соответствует требованиям. Для заполнения откройте все необходимые клапаны. Вода должна поступать в систему отопления как можно медленней и в количестве пропорционально мощности по вытяжке воздуха из частей котла, задействованных при его заполнении. Время варьируется в зависимости от величины оборудования, но в любом случае не менее 2 или 3 часов.

В систему с мембранным расширительным баком запускать воду необходимо до тех пор, пока стрелка манометра не достигнет отметки статистического давления, предусмотренного для мембранного бака.

6.4. Электрические подключения

Электрооборудование котельной разработано исключительно для отопительных целей и должно удовлетворять, действующим нормативам и правилам, как общего характера, так и специфическим, применительно к конкретному оборудованию или применяемому виду топлива.

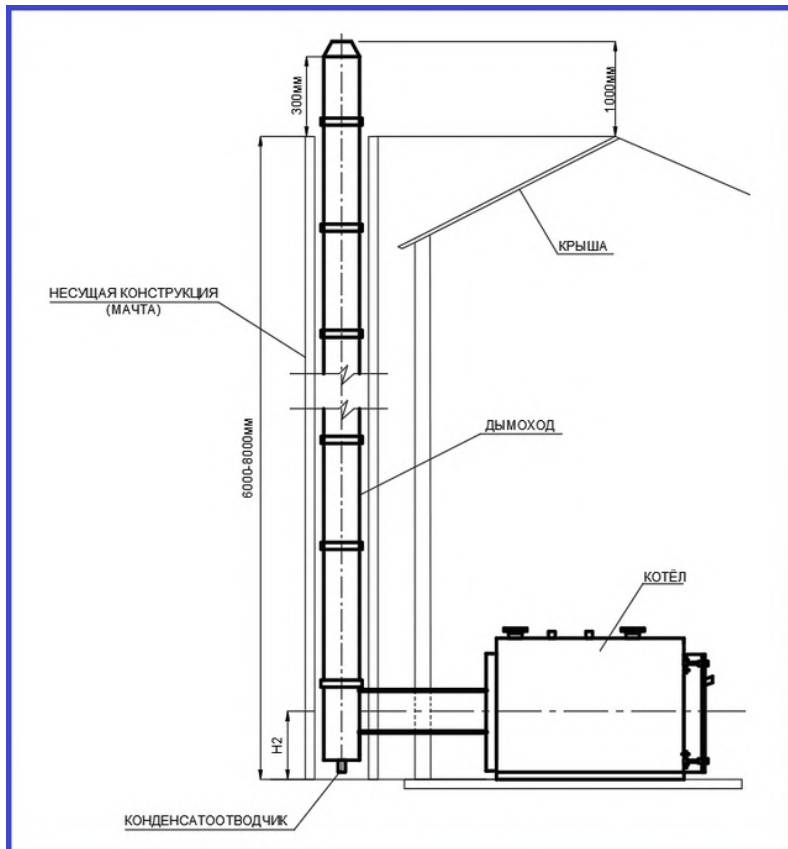
Электрические приборы, управляющие работой котла и горелочного устройства чувствительны к резким скачкам напряжения в сети электропитания. При нестабильной работе питающей электросети, во избежание выхода из строя управляющих и контролирующих электронных приборов, рекомендуется

подключать оборудование котлоагрегата через стабилизаторы напряжения.

6.5. Топливо

Котлы могут работать на следующих видах топлива в зависимости от оснащения соответствующей горелкой (газовой, жидкотопливной или комбинированной): природный газ; сжиженный природный газ; сжиженный углеводородный газ; топливо дизельное; топливо печное бытовое; отработанные нефтепродукты и их смеси. При использовании комбинированной горелки перевод с одного вида топлива на другой изложен в руководстве по эксплуатации горелки.

6.6. Отвод продуктов сгорания



Правильная установка дымовой трубы является важнейшим условием хорошего функционирования котла и всей системы отопления. При неправильном подведении дымохода могут случиться поломки в горелке, повысится шум при работе котла, образуется конденсат, накипь и выброс сажи.

Дымоход должен соответствовать следующим требованиям:

- должен быть изготовлен из материалов, которые способны выдерживать температуру дыма и воздействию щелочно содержащегося конденсата;
- должен быть надежно закреплен, чтобы выдерживать ветровые нагрузки;
- должен быть теплоизолирован снаружи;
- во избежание переохлаждения самой дымовой трубы соединение дымохода с котлом должно быть герметичным;
- должен быть как можно более вертикальным; условно горизонтальная часть дымохода должна иметь угол подъема к горизонту не менее 5 градусов (для топлива с большим сажеобразованием (отработанные масла) – не менее 45 градусов);

- во избежание возможного эффекта задымления при преобладании силы ветра над силой выброса дыма следует установить трубу как минимум на 1 м выше любой расположенной вблизи трубы, структуры (включая и сам конек крыши) и на высоту не менее 6 м;

- диаметр дымохода не должен быть меньше или больше диаметра трубы соединения с котлом.

6.7. Панель управления котла



1. Основной выключатель «Сеть»: подаёт энергоснабжение на панель управления. Включение, выключение, контроль энергоснабжения.

2. Предохранительный (ограничительный) термостат: ограничивает превышение рабочей температуры воды, стандартно установлен на 110 °С. Предохранительное устройство для высоких температур необходимо на случай отказа термостата котла, неисправности электрических соединений и т.д. При срабатывании отключается горелка. Предохранительный термостат не перезапускается автоматически. Для его перезагрузки необходимо дождаться остывания котла до температуры, ниже

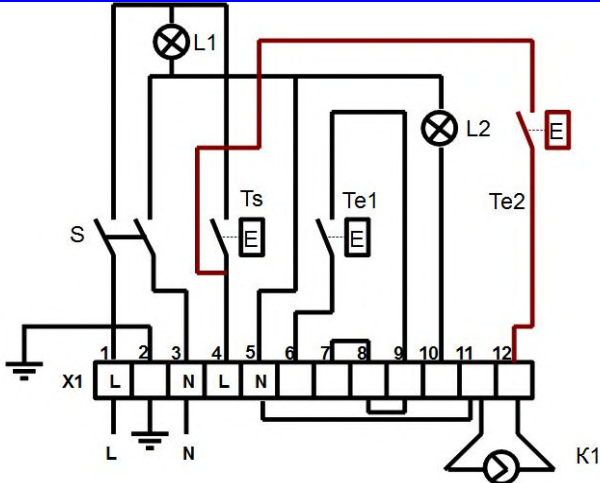
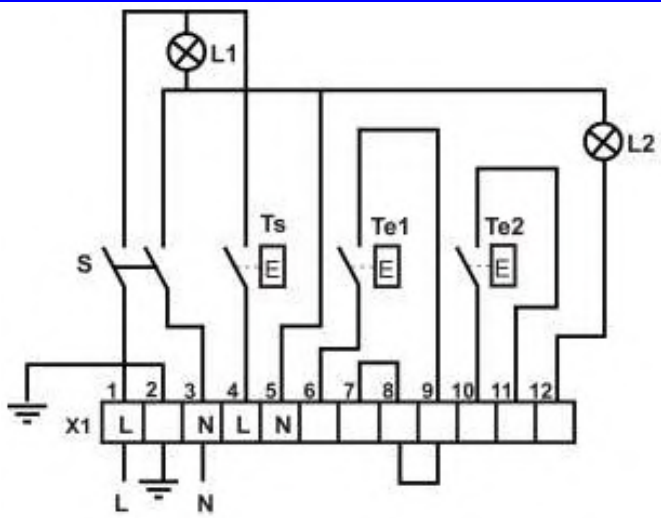
установленной на регулировочном термостате, отвинтить защитный колпачок и осуществить ручной перезапуск

3. Регулирующий термостат (один для одноступенчатой и два для двухступенчатой горелки): выставление требуемой температуры воды в котле (в системе), рабочий регулируемый диапазон 55-95 °С.

4. Термоманометр (индикатор температуры и давления): показывает текущие значения температуры теплоносителя и давления в котле. Дельта температур между подачей и обратной не должна превышать 30°C. Этого можно добиться путём установки в систему трёхходового смесительного клапана и/или рециркуляционного насоса. Температура возврата (температура теплоносителя подаваемого в котёл из системы отопления) должна быть выше 50°C при работе котла на газообразном топливе и выше 40°C при работе котла на жидком топливе. Настоятельно рекомендуем держать температуру возврата в заданных пределах. Данные температурные параметры установлены с целью защиты котла от коррозии, вызванной кислотным конденсатом дымовых газов.

Крышка панели управления открывается для допуска к клеммам и капиллярным трубкам термостатов и термометра. Кроме того, внутри находится копия электрической схемы.

6.8. Электрические схемы

Электрическая схема котла с одноступенчатой горелкой и антиконденсационным насосом	Электрическая схема котла с двухступенчатой горелкой
 <p>S — выключатель сети Te1 — регулировочный термостат 1й ступени горелки Te2 — термостат антиконденсационного циркуляционного насоса (опция) Ts — предохранительный термостат с ручным сбросом 8-9 — контакты для подключения выносного (комнатного) термостата L1 — сеть L2 — авария K1 — насос циркуляционный антиконденсационный</p>	 <p>S - Выключатель сети Te1 - регулировочный термостат 1й ступени горелки Te2 - регулировочный термостат 2й ступени горелки (опции) Ts - предохранительный термостат с ручным сбросом 8-9 - контакты для подключения выносного (комнатного) термостата L1 - Сеть L2 - Авария</p>

6.9. Передняя дверца котла

Рисунок 6М. Петли передней дверцы

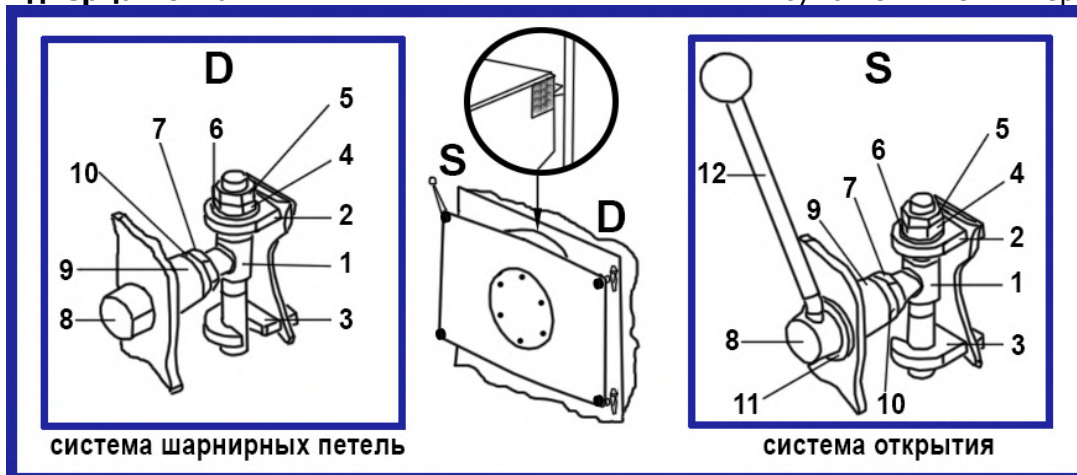


Таблица 4Т

1 - тяговый стержень с разъемом	7 - блокирующая горизонтальная гайка
2 - верхний упор	8(s) - зажимное кольцо для открытия
3 - нижний упор	8(d) - зажимное кольцо для шарнирного соединения
4 - регулирующая вертикальная гайка	9 - механическая трубка дверцы
5 - блокирующая контргайка	10 - коническая прокладка центрирования
6 - вертикальная прокладка тягового стержня	11 - кольцевая прокладка рычага
	12 - рычаг открытия

Открытие дверцы

Дверца изготавливается на заводе со стандартными однотипными шарнирными петлями с открытием слева (s) или с справа (d) (рис 6М). Котёл комплектуется одним съёмным рычагом, перемещаемым в конкретную шарнирную петлю для производства операций открытия/закрытия дверцы.

Направления открытия дверцы

Передняя дверца котла может открываться в нужном направлении без дополнительного конструктивного вмешательства. Для приоткрытия дверцы в нужном направлении надо вставить съёмный рычаг (12s) в нижнюю шарнирную петлю, расположенную со стороны с которой необходимо открыть дверцу котла. Прикладывая не критичные усилия к рычагу повернуть зажимное кольцо 8(s) против часовой стрелки до раскрытия соединения. Прodelать эту же операцию с верхней петлёй. Для полного открытия передней дверцы котла необходимо ослабить зажимные кольца (8d) установленные на противоположной шарнирной петле, то есть повернуть против часовой стрелки на 1,5-2 оборота. Запрещено полностью откручивать все четыре зажимных кольца (8d) во избежание отсоединения и падения дверцы!

Закрывание дверцы

При закрытии передней дверцы котла проверяйте корректную регулировку тяговых элементов и шарниров. При закрытой дверце котла прокладка герметичности должна быть равномерно прижата по всей окружности дверцы котла.

При выявлении неравномерности прижатия прокладки герметичности проведите вертикальную или горизонтальную регулировку дверцы котла.

Регулировка дверцы (открытие справа)

Вертикальная регулировка. Приоткрыть дверцу и ослабить контргайки (5s) шарнирных петель. Воздействовать на регулирующие гайки (4s) для того, чтобы поднять или опустить дверцу, помещая прокладку в плоский упор (рис 6М) и закрутить контргайки (5s).

Закрыть дверцу и поместить в центр металлической трубки (9d) тяговый элемент (1d), зафиксировать конус на дверце со стороны петли при помощи внутренней гайки.

Горизонтальная установка. Закрыть дверцу с помощью рычага и проверить расстояние между плоским упором и обечайкой. Данное расстояние можно отрегулировать следующим способом:

Приоткрыть дверцу и ослабить контргайки (7s) шарнирных петель. Воздействовать на гайку (8s) для регулировки расстояния по длине. Завинтить гайки (7s), закрепляя конические шайбы на механических трубках.

6.10. Монтаж горелки

Согласно инструкции на горелку, указана далее отдельной инструкцией.

7. Ввод в эксплуатацию

Контроль установки и первый запуск системы должен проводиться исключительно обученным, квалифицированным персоналом.

Перед первым запуском убедитесь в:

- наличии в котельной инструкций по эксплуатации котла и горелки;
- соответствии системы требованиям, указанным на табличке котла и в инструкции (электропитание, топливо, вода, мощность котла и горелки, давление в системе, состояние труб и т.д.);
- эффективности работы регулирующих и контрольных приборов расположенных на панели управления котла;
- правильной работе вентиляционных отверстий и отсутствии каких-либо препятствий;
- правильности подбора и установки дымоотвода;
- наличии, правильности установки и работы всех компонентов контроля системы и устройств безопасности;
- совместимости мощности горелки и вида топлива с котлом и системными характеристиками;
- целостности и правильности установки газонепроницаемого уплотнения котла (передняя дверца котла, установочная плита горелки, дымовая коробка, окно контроля пламени).
- заполненности водой, без возможных воздушных пробок;
- наличии защиты от замерзания;
- правильном функционировании циркуляционных насосов;

- правильном подсоединении (без возможности отсечения) и исправности расширительного бака и предохранительного/ых клапана/ов. Электрические соединения и термостаты исправны.

Перед запуском необходимо открыть переднюю дверцу котла и убедиться, что в каждую дымогарную трубу вставлен турбулизатор дымовых газов и что каждый турбулизатор находится внутри трубы на расстоянии 20-80 мм от её передней кромки с целью обеспечения беспрепятственного захода дымовых газов в трубу. Турбулизаторы должны быть при использовании газа и дизельного топлива, а при использовании печного топлива и отработанных масел – исходя из показателей работы и по ситуации.

Запустите горелку и настройте её на необходимую мощность в соответствии с теплопроизводительностью котла.

Проанализируйте дымовые газы и убедитесь, что уровень CO, NOx, сажи, CO₂ или O₂ соответствует указанным ниже.

Топливо	CO ₂ %	CO (мг/кВт)	NO _x (мг/кВт)
Газ	≥10	≤100	≤170
Сжиженный нефтяной газ (LPG)	≥10	≤100	≤230
Жидкое топливо	≥13	≤110	≤250

После запуска горелки нагрейте систему до 85 °С и снова выпустите весь воздух. Только после нагрева растворенный в воде воздух освободится и появится возможность его выпустить.

Еще раз проверьте работу всех элементов безопасности и контроля.

Сохраните настройки системы.

При запуске должен присутствовать владелец котла, чтобы получить необходимую информацию о правильной работе системы, мерах безопасности и о том, что необходимо делать в чрезвычайном случае.

8. Запуск и остановка

Для надлежащей работы котла, пожалуйста, ознакомьтесь с данной инструкцией. Неправильная установка, запуск, эксплуатация или обслуживание могут привести к повреждениям, пожару или даже взрыву, что может повлечь за собой жертвы. Первый пуск котла должен быть совершен квалифицированным техническим персоналом, с внесением соответствующих записей в инструкцию.

Предварительная проверка перед запуском.

- Перед запуском системы убедитесь, что в месте установки котла отсутствует утечка газообразного и/или жидкого топлива.
- Топливо в месте хранения в достаточном количестве.

Если вы почувствовали запах газа или обнаружили утечку жидкого топлива, то:

- Не зажигайте какое-либо устройство, не прикасайтесь к каким-либо электрическим элементам, не курите, не используйте телефон в здании.
- Отключите топливный клапан от главного входа в здание.
- Немедленно обратитесь в местные службы, используя телефон, находящийся вне здания.

Если утечка топлива не обнаружена:

- Проверьте уровень воды и давление в системе.
- Убедитесь в отсутствии препятствий перед вентиляционным отверстием.
- Убедитесь в отсутствии утечек со стороны воды и дымовых газов.
- Проверьте позиции клапанов и убедитесь в том, что все водяные клапаны находятся в правильном положении.
- Убедитесь в правильности установки всех частей.
- Убедитесь в отсутствии каких-либо горючих веществ в помещении котельной.
- В случае длительного простоя системы отопления, убедитесь в том, что вода не замерзла.

Запуск

Поверните переключатель на горелке в положение «вкл», если находится в положении «выкл».

Включите панель управления.

Установите термостат котла на желаемый уровень, если есть в наличии термостат второй ступени, то установите его на 10 °С ниже термостата первой ступени.

Запустите циркуляционный насос.

После окончания стандартного контроля функций горелка будет активизирована.

В случае, если горелка не активизировалась и горит сигнальная лампочка, перезапустите систему. Если после третьей попытки система не запускается обратитесь в сервисный центр. После каждого запуска убедитесь в отсутствии утечки газа из передней и задней дверей котла, а также в газоходе до дымовой трубы.

Остановка

а) Если есть в наличии термостат второй ступени, то установите его на минимум. При нормальной работе термостата горелка перейдет на функционирование термостата первой ступени.

В случае его отсутствия, перейдите к части «б».

б) Установите термостат котла на минимум. При нормальной работе термостата горелка прекратит свою работу.

Выключите главный топливный клапан.

Долгосрочное выключение: можете остановить циркуляционный насос, но хотим обратить ваше внимание на то, что воде будет сложнее замерзнуть при его постоянной работе. Если вы выключаете систему на длительный срок в течение зимы, убедитесь, что вы соблюли все меры предосторожности от замерзания.

9. Уход и обслуживание



Техническое обслуживание котла, его периодические проверки или ремонтные работы, выполняемые с особым вниманием к корпусу котла под давлением, предохранительной и контролирующей арматуре, должны выполняться квалифицированным техническим персоналом котельной, имеющим разрешение на выполнение данных видов работ, с внесением соответствующих записей в инструкцию.

Прежде чем произвести техническое обслуживание и осмотр, необходимо, чтобы работник был оснащен средствами индивидуальной защиты, установленной действующими нормативами.

Любая операция по чистке и техническому обслуживанию должна производиться после отключения подачи топлива и электрического питания. Техническое обслуживание должно быть выполнено квалифицированным персоналом и может быть механическим и электрическим.

Подготовка к техническому обслуживанию зависит от состояния котла:

- при работающем котле производится проверка целостности горячего котла (герметичность прокладок, вытяжка дымохода, работа регулирующей и предохранительной арматуры).
- при выключении и холодном котле при открытии передней дверцы производится внутренний осмотр топки и дымовой камеры.
- при охлаждении, сливе и безопасной отсечке котла производится осмотр внутренних частей.

Должны быть выполнены меры безопасности во избежание рисков электрического удара: котёл оснащен электрической арматурой 230 В и/или 380 В.

Прежде чем произвести какое-либо действие необходимо проверить, что подключение электрического устройства выполнено в соответствии с действующими нормативами и убедиться в правильном заземлении.

Не открывайте какую-либо часть котла во время работы. Прежде, чем осуществлять осмотр, техническое обслуживание или очистку остановите горелку, закройте топливные клапаны или отключите насос, отсоедините систему от электропитания и дождитесь охлаждения всех частей котла.

Если система работает на жидком топливе, то необходимо очищать теплообменные поверхности котла не реже одного раза в месяц. Частота очистки зависит от условий эксплуатации и параметров сгорания. В случае неправильной настройки или использования некачественного топлива, недостаточной дымовой тяги периодичность очистки может увеличиться.

9.1. Техническое обслуживание

При плановом техническом обслуживании необходимо:

- выполнить техническое обслуживание горелки в соответствии с информацией, которая указана далее отдельной инструкцией.
- проверить зажимы фланцев и состояние всех прокладок.
- снять пробу воды и осуществить при необходимости водоподготовку во избежание образования накипи, которая сокращает срок эксплуатации котла.
- проверить состояние огнеупорной обшивки, герметичность прокладок. В случае необходимости заменить их.
- проверить герметичность смотрового отверстия.
- проверить целостность и чистоту турбулизаторов (если они есть в наличии).
- периодически чистить топочную камеру и дымогарные трубы от нагара.
- для более тщательной чистки необходимо произвести чистку топочной камеры от продуктов окиси углерода.
- проверить целостность электрических устройств и электрического шкафа снаружи (защита IP) и внутри (проверка всех компонентов внутри шкафа управления).
- периодически проверять работу регулирующих и предохранительных приборов.

Порядок очистки топочной камеры и дымогарных труб:

- выключите горелку.
- остановите циркуляционный насос.
- отключите основной источник питания.
- отключите топливопровод.
- дождитесь охлаждения котла (не менее двух часов).
- откройте переднюю дверцу котла.
- извлеките турбулизаторы (если установлены).
- очистите камеру сгорания котла и трубы сгорания второго прохода металлической щеткой для очистки

труб.

- откройте заднюю крышку котла и очистите зольник.
- проконтролируйте теплоизоляционный слой передней дверцы котла.
- проконтролируйте уплотнители на передней и задней дверцах.
- установите на место заднюю крышку котла.
- установите на место турбулизаторы (если необходимо).
- закройте переднюю дверцу.
- проверьте дымоизоляцию дверцы.
- установите на место топливопровод (если был извлечен).
- включите топливопровод.
- проконтролируйте отсутствие утечек топлива (без огня).
- включите основной источник питания.
- запустите систему.

Сведения о прохождении периодического сервисного обслуживания фиксируются в таблице 5Т.

9.2. Отметки о прохождении периодического сервисного обслуживания

Таблица 5Т.

Дата сервисного обслуживания	Фамилия/телефон технического специалиста	Примечания и пояснения	Подпись

10. Гарантия и сервис

Гарантия действует только при соблюдении условий и требований эксплуатации и обслуживания, указанных в данном техническом руководстве.

Гарантия на котлы составляет 1 год, и на 5 лет от прогорания топочной камеры, исчисляется с даты отгрузки от продавца. Изготовитель обязуется предоставлять сервис и запасные части к котлам в

течение указанного периода.

Месяц и год изготовления котла указаны на заводской (маркировочной) табличке, прикрепленной к боковой обшивке котла со стороны панели управления.

Гарантия считается недействительной в случае:

- неправильной установки, обслуживании и эксплуатации.
- засорения труб системы водоснабжения, присутствия карбонатных отложений, наличия коррозии, шлама, отложений, кислотного конденсата.
- применения неподготовленного теплоносителя.
- использования не по прямому назначению.
- некорректно отрегулированной дверцы.

11. Гарантийный талон

Модель:	Дата изготовления*:
Серийный номер*:	Дата ввода в эксплуатацию*:
Продавец оборудования:	Монтажная/обслуживающая организация*:
Телефон:	Телефон*:
Дата продажи:	Технический специалист, выполнивший первый пуск, подпись*:
Место печати:	Место печати*:

*Заполняется при вводе в эксплуатацию.

12. Утилизация

Котел, отработавший расчетный срок службы и/или по результатам технического диагностирования определенный, как непригодный для дальнейшей эксплуатации, подлежит утилизации.

Материалы, из которых изготавливаются котлы, являются безопасными по отношению к организму человека и окружающей среде. Утилизация котла должна осуществляться в соответствии с законодательством государства-члена Евразийского экономического союза в части утилизации продукции, изготовленной из черных металлов, легкого волокнистого вермикулитошамотного бетона и огневент-базальта фольгированного.

13. Сведения о рекламациях

- При обнаружении в процессе эксплуатации изделия отказов или сбоев в работе предприятие-владелец обязано составить рекламации (технический акт) и направить его копию изготовителю.
- Все претензии по рекламациям рассматриваются изготовителем только при данных, отражающих все этапы монтажа, включения, работы, отключения котла, а также неисправностей и отказов в работе.
- Рекламации должны направляться предприятию-изготовителю в письменном виде.
- Срок рассмотрения рекламации – 1 (один) месяц со дня получения.
- Эксплуатирующий изделие обязан направить рекламацию предприятию-изготовителю в течение 30 календарных дней со дня обнаружения дефекта.
- Предприятие-изготовитель принимает рекламацию, если не установлена вина получателя в возникновении дефекта в изделии.

Рекламация не предъявляется:

- по истечении гарантийного срока на изделие;
- при нарушении потребителем правил эксплуатации, хранения, транспортировки, предусмотренных данной инструкцией.

Сведения о рекламациях фиксируются в таблице 6Т.

Сведения о рекламациях

Дата	Содержание рекламации	Меры, принятые по рекламации	Подпись ответственного лица

B-05
B-10
B-20
B-30



Паспорт на автоматические универсальные жидкотопливные горелки.



Ver 2.5 (2022/03)P-RU

Внимание! Производитель оставляет за собой право вносить изменения в конструкцию отдельных деталей и узлов, не ухудшающих качество изделия, без предварительного уведомления. Информация в паспорте является ограниченной и предназначена для использования в ознакомительных целях. Полная оригинальная инструкция по эксплуатации поставляется в комплекте поставки оборудования.



1. Общая информация.

Уважаемый Покупатель,

В данном паспорте содержится общая информация и рекомендации, которые необходимо соблюдать при монтаже и эксплуатации горелок.

Перед началом процедуры установки и эксплуатации оборудования, внимательно ознакомьтесь с инструкцией по эксплуатации, с информацией о мерах предосторожности. Не эксплуатируйте, не устанавливайте, не обслуживайте оборудование, не изучив инструкцию по монтажу и эксплуатации.

Инструкция входит в комплект поставки горелки и всегда должна храниться в месте пользования горелки. При передаче оборудования другому владельцу вместе с горелкой передается оригинальная инструкция.

Средний срок службы составляет 5 лет.

2. Назначение.

Горелка предназначена для промышленного использования и используется в тепловом оборудовании, таком как большие и малые жидкотопливные водогрейные и паровые котлы, а также воздушные теплогенераторы обогрева воздухом.

Горелка предназначена для сжигания различных видов жидкого топлива: отработанные масла (по ГОСТ 21046-2015), дизельное топливо (по ГОСТ 305-2013), печное топливо (по ТУ 38.101656-2005), авиационный керосин, растительные масла. При этом вязкость вышеперечисленного топлива не может быть выше 25 сСт.

Тип горелки: жидкотопливная, моноблочная, навесная. С предварительным подогревом топлива, с принудительной управляемой подачей воздуха, с автоматическим управлением, с регулируемой температурой, подачей топлива, со смешиванием топливной смеси и воздуха.

Горелка должна эксплуатироваться в стационарных условиях, в помещениях котельных, соответствующим действующим нормам и стандартам, при температуре окружающего воздуха от +7 °C до +35 °C и относительной влажностью воздуха от 40% до 70%.



Запрещается использовать горелки не по назначению.

3. Указания по технике безопасности и монтажу.

К обслуживанию и монтажу горелок Smart Burner допускаются лица, прошедшие обучение монтажу и эксплуатации горелок Smart Burner, изучившие инструкцию по эксплуатации, имеющие квалификацию, знания, право и полномочия производить подключение/отключение, заземление и маркировку электрических приборов, согласно требованиям и правилам техники безопасности.

Во избежание возникновения опасных ситуаций, горелку Smart Burner можно использовать исключительно по назначению, при соблюдении правил безопасности, всех правил по монтажу и эксплуатации, указанных в настоящей инструкции по эксплуатации и с проведением регламентных работ по техническому обслуживанию и проверке работы горелки.

3.1. Указания по технике безопасности:

3.1.1. Не менее одного раза в полгода проверяйте горелку на наличие внешних дефектов и на исправность всех узлов и деталей. В зависимости от частоты и условий использования горелки, могут потребоваться более частые проверки.

3.1.2. Электробезопасность горелки обеспечивается только при условии ее правильного подключения к эффективному заземляющему устройству, выполненного в соответствии с действующими нормами. Обратитесь для выполнения заземления к квалифицированному персоналу.

3.2. При эксплуатации горелки категорически запрещается:

- 3.2.1. Допускать к горелке необученный персонал, животных, детей, лиц, с неустойчивым психическим состоянием.
- 3.2.2. Регулировка зазора электродов и иная работа с деталями, находящимися под напряжением.
- 3.2.3. Эксплуатация горелки без защитного стекла смотрового окошка.
- 3.2.4. Работа неотрегулированной горелки.
- 3.2.5. Открывать переднюю дверцу теплоагрегата при работающей горелке.
- 3.2.6. Размещать вблизи теплоагрегата легковоспламеняющиеся предметы.
- 3.2.7. Использовать не регламентированное топливо.
- 3.2.8. Повышать напряжение и другие характеристики.



Запрещается использовать горелки в любом неисправном состоянии.

3.3. Действия при возникновении чрезвычайной ситуации:

- 3.3.1. Отключить горелку от питания.
- 3.3.1. Немедленно эвакуировать людей из зоны действия пожара.
- 3.3.2. Вызвать пожарную бригаду, при необходимости бригаду скорой помощи.
- 3.3.3. Принять меры по пожаротушению собственными силами и подручными средствами.

4. Комплектация.

4.1. Комплект поставки горелок указан в таблице №1.

Таблица №1

Наименование	Кол-во	Характеристика
Топливозаборный шланг	1 шт.	Шланг с поплавковым топливозаборным фильтром.
Шланг малый	1 шт.	Шланг между насосом и фильтром.
Заборный фильтр	1 шт.	Первичный фильтр для очистки топлива.
Топливный насос	1 шт.	Перекачивающий топливный насос.
Фильтр топливный	1 шт.	Вторичный топливный фильтр для очистки топлива.
Горелка	1 шт.	Горелочное устройство с собственной системой автоматики.
Шланг для присоединения воздушного компрессора	1 шт.	С фитингом, для подключения сжатого воздуха.
Шланг фильтр-горелка	1 шт.	Топливный шланг между фильтром и горелкой
Прокладка фланца	1 шт.	Для закрепления фланца горелки на котле или теплогенераторе.
Инструкция	1 шт.	Паспорт и инструкция по монтажу и эксплуатации
Топливный бак большой (доп.опция)	1 шт.	Для хранения топлива, объем 100 литров, с функцией предварительного нагрева топлива.

Примечание:

- топливный бак большой (для хранения топлива, объем 100 литров, с функцией предварительного нагрева топлива) не входит в стандартный комплект поставки котла Ecoheat M. Является дополнительной опцией и приобретается отдельно, по желанию. В тексте указан для иллюстрации и наглядного примера использования оборудования в комплекте с баком.
- в комплект поставки не входит воздушный компрессор.

5. Технические характеристики.

5.1. Технические характеристики горелок указаны в таблице №2.

Таблица №2

Горелка, артикул	B-05	B-10	B-20	B-30
Топливо	Отработанные масла, дизельное топливо, масла растительного происхождения, печное топливо.			
Тепловая мощность ¹				
кВт/час	40-59	70-119	130-237	245-355
Ккал/час	34 400-50 730	60 200-102 300	111 800-203 800	210 700-305 200
Подача топлива	При помощи перекачивающего насоса.			
Подача сжатого воздуха	При помощи воздушного компрессора.			
Давление сжатого воздуха	0,5-1,5 атм.			
Расход сжатого воздуха ²	1,2-1,5 м ³ /час	1,7-2 м ³ /час	3,6-4 м ³ /час	5,4-6 м ³ /час
Расход топлива	4-6 л/час	7-12 л/час	13-24 л/час	25-36 л/час
Потребляемая электрическая мощность	1,8 кВт/час.			
Параметры электросети	220 Вольт, 50 Герц.			
Вес горелки с фильтрами	22,5 кг.			
Вес топливной емкости	20 кг.			
Топливная емкость				
Объем емкости для топлива	100 л.			
Тип управления	Автоматический, одноступенчатый			
Уровень шума (не более)	60 дБ			

Примечание:

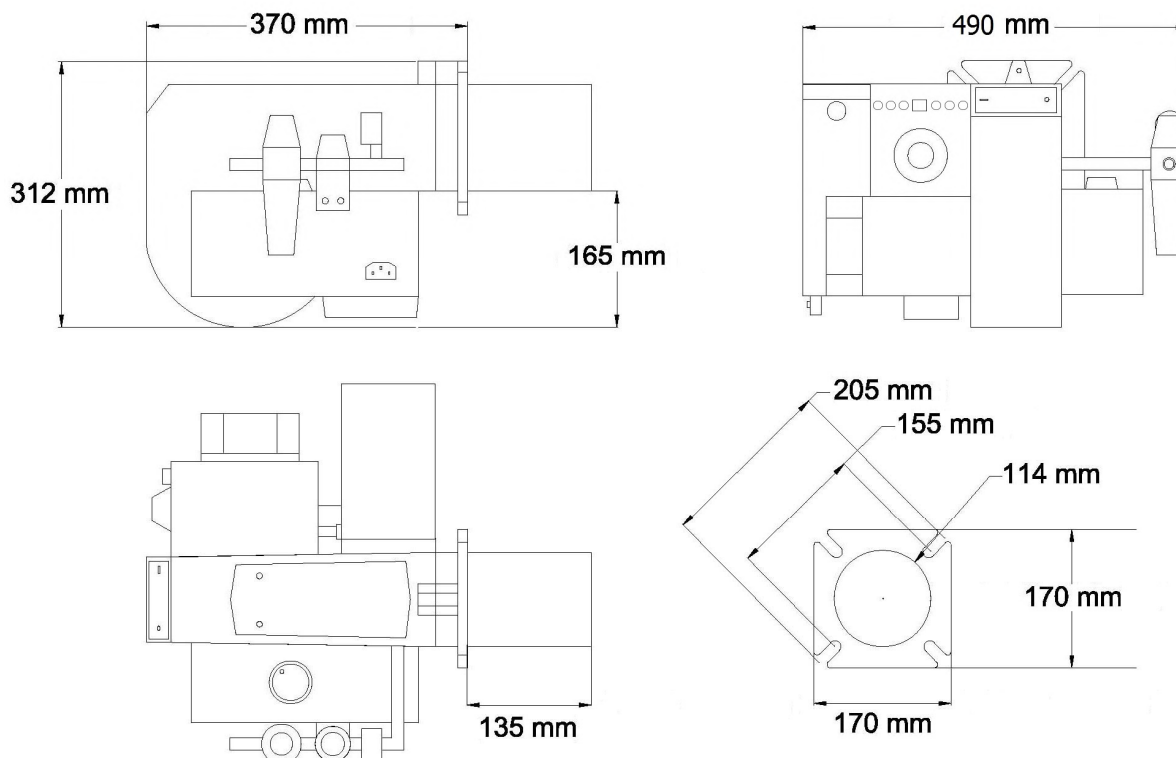
¹ Тепловая мощность при использовании отработанных масел в качестве топлива может изменяться в меньшую сторону, так как зависит от собственной калорийности топлива и степени износа.

² Расход сжатого воздуха приводится рекомендованным, но не является фиксированным и окончательным значением. Для обеспечения надлежащего сгорания топлива и в зависимости от конструкции применяемого типа отопительного оборудования, топлива, расход может быть значительно выше. Учитывайте это при подборе источника сжатого воздуха.

6. Габаритные и присоединительные размеры.

Габаритные и присоединительные размеры указаны на рисунке 1.

Рисунок №1



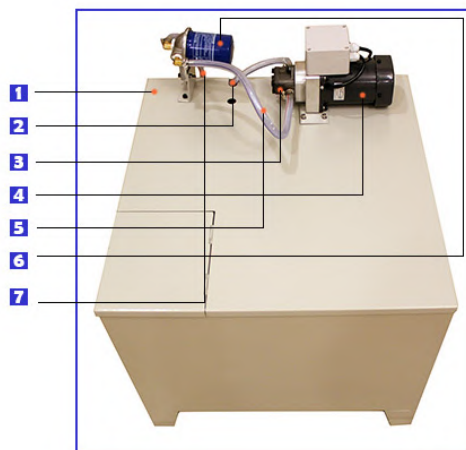
7. Устройство и принцип работы.

7.1. Устройство горелки.

Устройство горелки указано на рисунках №2, №3, №4 и №5.

1. Топливный бак большой.
2. Шланг с топливозаборным фильтром.
3. Топливный насос.
4. Электродвигатель насоса.
5. Шланг малый.
6. Фильтр вторичный.
7. Шланг большой.

Рисунок №2



8. Индикационная панель.
9. Термостат малого бака.
10. Смотровое окошко.
11. Регулятор воздуха.
12. Фитинг компрессора.
13. Воздушный фильтр.
14. Соленоидный клапан.
15. Манометр.
16. Разъем для подключения электродвигателя насоса.

Рисунок №3

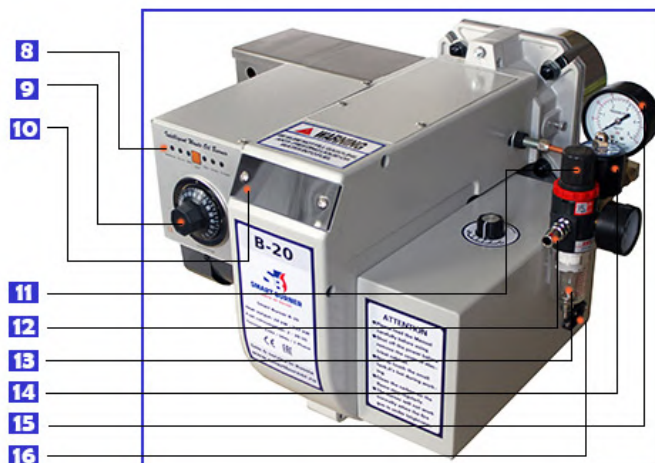
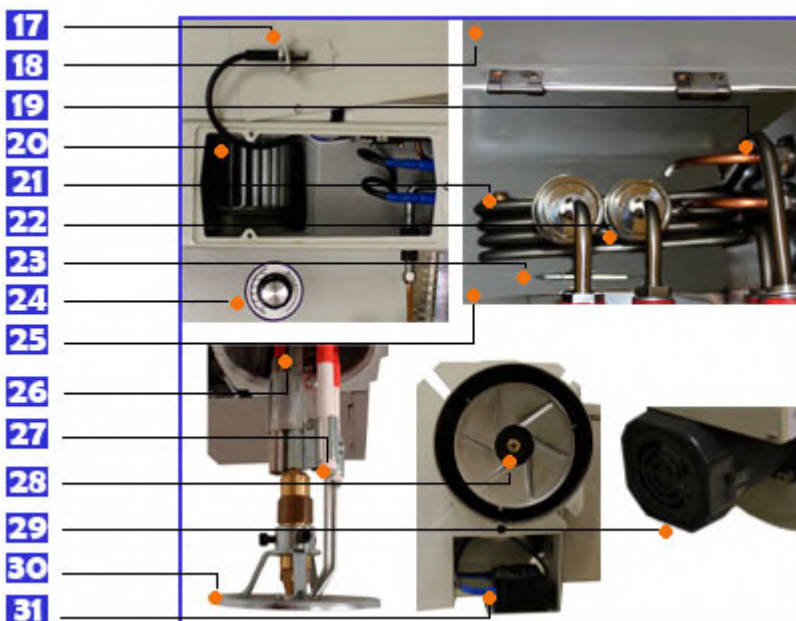


Рисунок №4

17. Фотоэлемент.
18. Крышка малого подогреваемого бака.
19. Топливные трубки.
20. Вентилятор горелки.
21. Нагревательный элемент малого бака.
22. Поплавковые переключатели малого бака.
23. Патронный термостат малого бака.
24. Шкала и регулятор.
25. Малый подогреваемый бак.
26. Канал подачи воздуха и топлива.
27. Электроды поджига.
28. Форсунка/форсунки.
29. Электродвигатель горелки.
30. Пламяудерживающая головка.
31. Трансформатор поджига



- 8. Индикационная панель.
- 8.1. Индикатор неисправности.
- 8.2. Индикатор горения.
- 8.3. Индикатор воспламенения.
- 8.4. Кнопка сброса.
- 8.5. Индикатор работы вентилятора.
- 8.6. Индикатор подогрева топлива.
- 8.7. Индикатор подачи топлива.

Рисунок №5



7.2. Принцип работы горелки.

После включения горелки, блок управления обеспечивает работу согласно заданным режимам.

Топливо заливается в 100 литровую топливную емкость (1). В эту емкость опускается топливозаборный шланг с фильтром (2). Топливо закачивается при помощи всасывающего насоса (3), установленного на емкости, при этом проходя первичную фильтрацию за счет фильтра, расположенного на топливозаборном шланге и вторичную, при помощи фильтра (6), расположенного на топливной емкости и подается в бак-преднагреватель (25), расположенный на горелке. Топливо подогревается в этом баке до температуры, установленной на термостате-регуляторе (9).

Сжатый воздух поступает из компрессора, проходя через фильтр-влажнотделитель (13) и соленоидный клапан (14), в форсунку. Его объем задается регулятором (11), а текущее давление видно на манометре (15).

Вентилятор горелки (20), приводимый в движение электродвигателем (29), подает через воздушную заслонку, установленную внутри корпуса вторичный воздух, задаваемый регулятором (24), обеспечивая горение топлива.

При достижении заданной температуры предварительного нагрева, горелка начинает работу. Топливо подается на сжигание через канал/лы подачи (19). Сжатый воздух из компрессора, подаваемый через канал подачи воздуха, распыляет топливо у форсунки (28). Электроды (27) поджигают смесь.

Происходит процесс горения.

7.3. Принципиальные схемы работы горелки.

Принципиальные схемы работы горелки указаны на рисунках №6 и №7.

Схема использования горелки с одной емкостью.

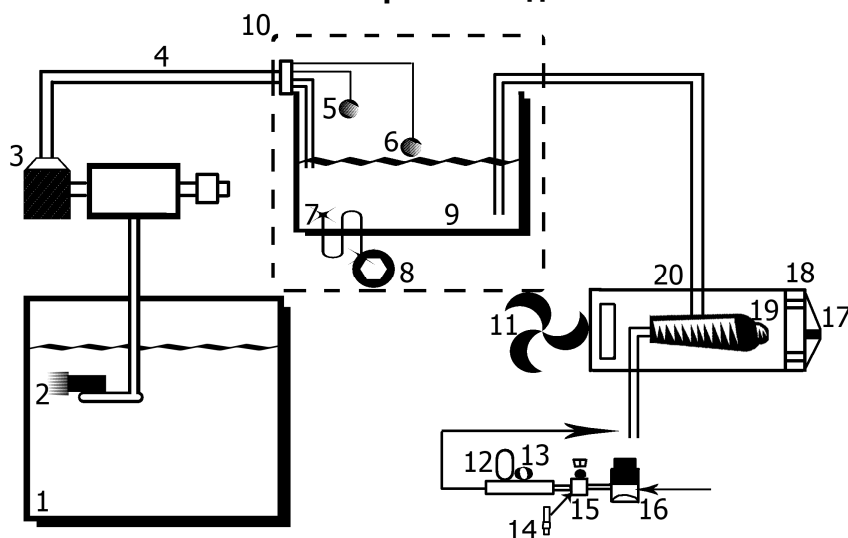


Рисунок №6.

1. Топливная емкость 100 л.
2. Шланг с топливозаборным фильтром.
3. Топливный насос, топливный фильтр.
4. Подача топлива в бак-преднагреватель.
- 5,6. Выключатели по уровню топлива.
7. Нагревательный элемент бака-преднагревателя.
8. Термостат.
9. Малый бак-преднагреватель.
10. Блок предварительного нагрева топлива.
11. Вентилятор электродвигателя.
12. Трубка для подачи сжатого воздуха.
13. Регулятор вторичного воздуха.
14. Манометр.
15. Соленоидный клапан.
16. Регулятор давления и фильтр-влажнотделитель.
17. Электроды.
18. Пламяудерживающая головка.
19. Форсунка/ки.
20. Камера воздушно-топливной смеси.

Манометр. 15. Соленоидный клапан. 16. Регулятор давления и фильтр-влажнотделитель. 17. Электроды. 18. Пламяудерживающая головка. 19. Форсунка/ки. 20. Камера воздушно-топливной смеси.

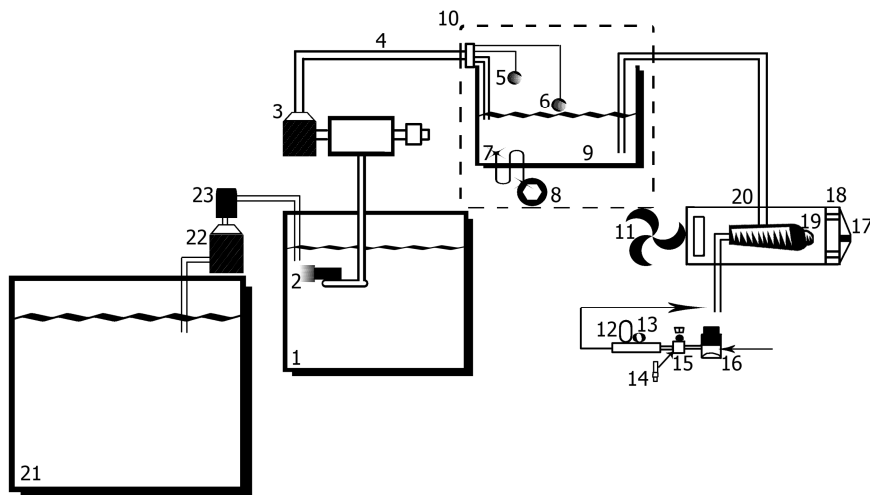


Схема использования горелки с двумя емкостями.

Рисунок №7.

В дополнение к рисунку №6.

- 21. Основная, большая емкость.
- 22. Дополнительный фильтр для очистки топлива.
- 23. Топливный насос, подающий топливо в основную, 100 литровую емкость.

8. Руководство по монтажу.



Полностью отключите электричество перед монтажом горелки!

8.1. Топливная емкость.

Вытащите топливную емкость из коробки и установите топливную емкость на ровную поверхность. Закройте емкость верхней крышкой и смонтируйте на ней топливный насос с электродвигателем и фильтр, см. пункт 8.2 и 8.3. Заполните топливом и опустите шланг с фильтром-топливозаборником в емкость.

8.2. Топливный насос с электродвигателем.

Всасывающий топливный насос поставляется в сборе и не требует настроек. Установите топливный насос с электродвигателем на крышку топливной емкости, в соответствующие посадочные отверстия. Присоедините шнур со штекером от электродвигателя в соответствующий разъем горелки, см. рисунок №3, указатель №16.

8.3. Фильтр.

Смонтируйте топливный фильтр к верхней крышке топливного бака. Фильтр присоединяется к топливному насосу при помощи короткого топливного шланга. Далее, соедините длинный шланг подачи топлива с баком-преднагревателем при помощи фитинга подогреваемого бака.



Проверьте соединения топливных шлангов. Они должны быть туго привинчены и должны оставаться такими в будущем для предотвращения протечек топлива. Исключите изгибы и перекручивания.

8.4. Горелка.

Зафиксируйте фланец горелки к посадочному месту теплового агрегата.



Перед первым запуском обязательно проверьте зазор между электродами и при необходимости установите его.

8.4.1. Присоединение воздуха из компрессора.

Присоедините воздухопровод со сжатым воздухом из компрессора к фитингу, см. рисунок №3, указатель №12.

8.4.2. Подключение горелки к электричеству.



Перед началом работы горелка должна быть заземлена на корпус!

Присоедините шнур питания горелки, расположенный в нижней части горелки, рядом с трансформатором, к розетке.

8.4.3. Подключение горелки к термостату теплового агрегата.

Присоедините горелку к термостату/пульту управления теплового агрегата при помощи коммуникационного разъема, указанного на рисунке справа.

Согласно электрической схеме в инструкции и электрической схеме для вашего котла/теплогенератора.



9. Ввод в эксплуатацию.

9.1. Ввод в эксплуатацию.



Отработанные масла не должны содержать бензин, спиртосодержащие, лакокрасочные и смазочные вещества, антифриз и воду!

9.1.1. Заполните большой 100 литровый бак топливом. 100 литровый бак является подогреваемым. Если вы подключите топливный бак в розетку, то температура топлива в баке будет постоянно поддерживаться на уровне 40 градусов.

9.1.2. Установите на термостате-регуляторе температуру подогрева топлива.

- При работе горелки на отработанном масле установите диапазон подогрева топлива от 70 до 95 градусов.
- При работе горелки на дизельном топливе установите регулятор подогрева топлива на 0 (ноль) градусов.
- При работе горелки на маслах растительного происхождения установите диапазон подогрева топлива от 80 до 140 градусов.



При использовании горелки на отработанном масле запрещено устанавливать температуру подогрева топлива выше 100 градусов, доводить его до кипения и перелива!

9.1.3. После подключения электричества топливный насос начнет подавать топливо в бак-преднагреватель. Когда уровень топлива достигнет верхнего положения, насос прекратит подачу топлива, зажжется лампочка подогрева и топливо будет подогреваться в баке-преднагревателе до установленной вами температуры.

9.1.4. До горения топлива сработает вентилятор и начнет подавать воздух через горелку в камеру сгорания.

9.1.5. Когда топливо нагреется до установленной температуры, горелка осуществит поджиг и начнется горение.

9.1.6. Пламя должно быть отрегулировано в соответствии с конфигурацией камеры сгорания (объем, длина, сопротивление топки, дымогарные трубы). Расход первичного воздуха, от которого зависит расход топлива и тепловая мощность, осуществляется при помощи регулятора первичного воздуха (см. рисунок №3, указатель №11) в диапазоне от 0,5 до 1,5 бар.

9.1.7. Наблюдая за пламенем через смотровое окошко, настройте вторичный воздух при помощи регулятора (см. рисунок №4, указатель №24). От настройки вторичного воздуха зависит нормализация процесса горения и выхлоп отработанных газов.

Его необходимо немного повернуть - тем самым изменится положение заслонки, расположенной в нижней части горелки, которая отвечает за поступление вторичного воздуха, который засасывается внутрь колесным вентилятором, расположенным внутри корпуса. Поворачивая регулятор, настройте таким образом необходимый приток вторичного воздуха, чтобы горение и выхлоп были качественными. При этом наклейка со шкалой у основания регулятора не несет информационный смысл, она приклеена для удобства эксплуатации.



Поворачивайте регулятор мягко, не прилагая избыточной силы! Избыточная сила может привести к сбою калибровки регулятора, проворачиванию или поломке детали.

Ослабьте гайку, расположенную в нижней части горелки, под регулятором, если регулятор поворачивается с усилием.

9.2. Описание и особенности работы компонентов горелки.

9.2.1. Индикационная панель и ее лампочки.

Индикатор неисправности горит, когда что-то не в порядке.

Индикатор горения загорается, когда горелка сжигает топливо.

Индикатор воспламенения загорается, когда горелка зажигается.

Кнопка сброса: после устранения всех помех нажмите её для перезапуска горелки.

Индикатор вентилятора горит, когда работает вентилятор горелки.

Индикатор подогрева горит, когда подогревается топливо в баке-преднагревателе.

Индикатор подачи топлива зажигается, когда работает насос подачи топлива для поддержания необходимого уровня топлива в баке-преднагревателе.

Горелка перестанет работать в течение 10 секунд, а индикатор неисправности загорится, если горелка не может запуститься или нормально работать по какой-то причине. Принимая это во внимание, вы должны постараться найти возможные причины неисправности и устранить их, а затем нажать кнопку сброса. Кнопку сброса можно нажать только после приблизительно 20 секунд, после срабатывания индикатора неисправности. После этого горелка должна быть заново запущена.

Кнопка сброса может быть отключена блоком управления после нескольких последовательных попыток перезагрузки. Чтобы решить эту проблему - отключите горелку от источника питания и включите заново.

9.2.2. Фотоэлемент.

Фотоэлемент может подать сигнал на блок управления для отключения горелки в течение первых 10 секунд запуска. При этом загорится индикатор неисправности, поскольку фотоэлемент не фиксирует свет от пламени (в случае, когда пламя не может зажечься или пламя гаснет во время начала работы горелки). И, наоборот, в условиях, когда в помещении присутствует яркое освещение, фотоэлемент может идентифицировать это как пламя горелки, приводя к неправильной работе блока управления. Соответственно, блок управления не подаст сигнал на впрыск топлива при запуске и не прекратит подачу топлива при работе горелки.

Также, фотоэлемент отключает горелку при возникновении срывов пламени, пульсирования пламени, задымления камеры сгорания теплового агрегата и других помехах, которые относятся к неправильной эксплуатации горелки. Поэтому вы должны устранить помехи для корректной работы фотоэлемента.

9.2.3. Вентилятор.

Во время подготовки топлива к сжиганию вентилятор работает, продувая камеру сгорания и формируя будущий овал пламени. После остановки горелки, вентилятор также будет работать на продувку камеры сгорания непродолжительное время

10. Техническое обслуживание.

Полностью отключите электричество перед обслуживанием горелки!



Если горелка не работала в течение 2-3 дней, то в 100 литровом баке может образоваться осадок, который необходимо слить. Если осадок образовался в баке-преднагревателе, то его также необходимо удалить при помощи сливного крана.

11.1. Еженедельно/ежемесячно.

- Проверьте работоспособность поплавковых переключателей малого бака-преднагревателя. Очистите ствол и тело детали от грязи, чтобы поплавок свободно перемещался по стволу.
- Очистите сетку топливозаборного фильтра. При необходимости замените основной топливный фильтр.
- Слейте воду, накопившуюся в топливных емкостях (100 литровой и баке-преднагревателе).
- Очистите фотоэлемент и нагревательный элемент бака-преднагревателя.
- Очистите электроды поджига от образовавшегося нагара.



Будьте внимательны к положению электродов поджига!

- Очистите пламяудерживающую головку от нагара. Для очистки головки можно применить щетку с жесткой щетиной.
- Очистите топливные каналы.
- Очистите форсунку/и.
- Слейте воду из фильтра-влажнителя.

11.2. По окончании отопительного сезона.

- Очистите 100 литровый топливный бак.
- Проверьте работоспособность всех узлов и деталей горелки, и очистку всех узлов и деталей.